

EIP网关

上海迅饶自动化科技有限公司

地址：上海市闵行区七宝镇中春路8633弄
(万科虹桥云)25幢603室

电话：021-58776098

Email：sales@opcmaster.com

网址1：www.bacnetchina.com

网址2：www.opcmaster.com

如需了解更多迅饶产品，欢迎关注公众号：BACnet



EtherNet/IP网关

1	EIP1002-ARM	3
---	-------------	-------	---

型号	动态支持点数	支持的设备数量	采集端支持的协议	接口数
EIP1002-ARM	512点	64台	500多种	1个网口，2个串口

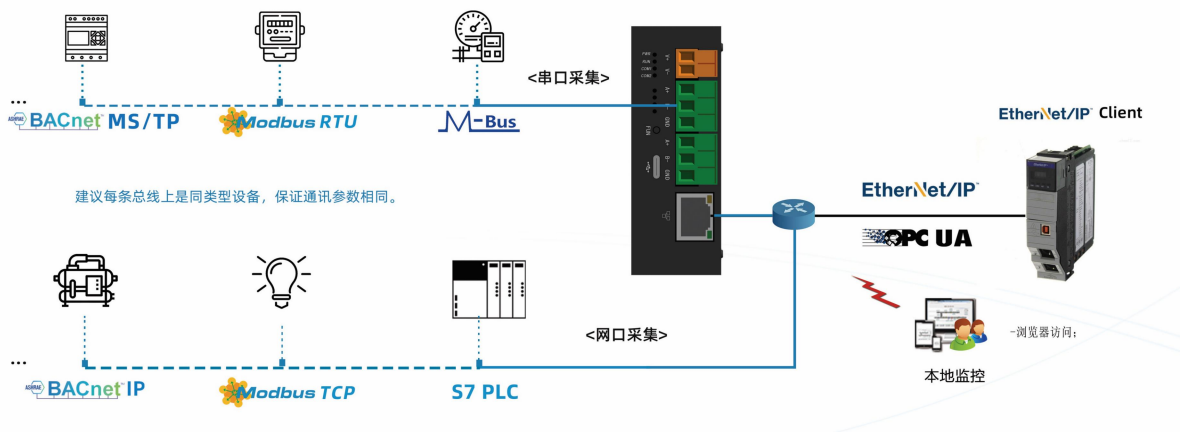
EtherNet/IP网关 产品型号：EIP1002-ARM

一、功能概述

迅饶EtherNet/IP网关支持采集500多种通讯协议，如：Modbus、BACnet、OPC、以及其他PLC等各种协议转发为标准的EtherNet/IP服务器。EtherNet/IP协议是一种通用的工业以太网协议，名称中的IP是“Industrial Protocol”（工业协议）的简称。

网关动态支持512点，使用X2EIP软件做配置。X2EIP的“X”代表各种协议，“2”是“To”的谐音表示转换，“EIP”是最终支持EtherNet/IP服务器协议。用户可根据支持协议设备的点表进行配置，转成标准的EtherNet/IP服务器。可在PC端仿真运行无误后，上传到硬件网关中，EtherNet/IP客户端就可以通过网关访问现场设备的数据。

二、应用原理图



三、应用领域

解决了AB、欧姆龙、西门子、台达等PLC系统集成其他设备，另外也方便了与FANUC、ABB、KUKA等品牌的机器人进行通信。

网关支持500多种协议的接入，涵盖智能照明、暖通空调、智能家居、客控系统、消防、PLC、水表、电表、电梯、UPS等各种设备。

四、运行环境

配置软件支持Win7、Win8、Win10、Win11、Win Server2008、Win Server2016等各种操作系统。

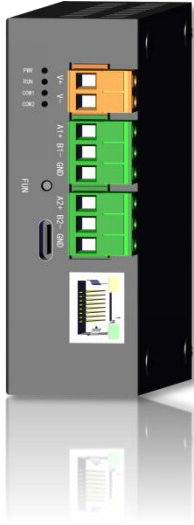
硬件网关内部自带WEB服务器，支持谷歌Google Chrome、微软Microsoft Edge、苹果Safari、火狐Mozilla Firefox、Opera及360极速模式等浏览器。

五、总点数

EIP1002-ARM可以动态创建512点。

EtherNet/IP网关

产品型号：EIP1002-ARM



六、软件特点

- 绿色免安装，支持中英文；
- 支持采集500多种通讯协议；
- 支持转发为EtherNet/IP服务器；
- 支持JS脚本、触发器，实现逻辑控制；
- 支持定时控制；
- 支持查看设备离在线状态；
- 支持WEB浏览，查看实时数据；
- 配置软件X2EIP配置工程方便。

七、硬件参数

系统：	Linux	串口：	2个RS485
处理器：	1核800MHz	尺寸：	95*90*32m (L×W×H)
内存：	512M 高性能内存	重量：	250g
Flash：	8G	材质：	镀锌碳钢
功率：	6W	安装方式：	导轨式
电源：	AC/DC 12~24V (也支持Type-C供电)	温度：	-20°C~+70°C (工作) -40°C~+85°C (储运)
网口：	1个10M/100M工业网卡	湿度：	20%~90%无凝露 (工作) 15%~95%无凝露 (储运)

EtherNet/IP网关 产品型号: EIP1002-ARM

八、产品尺寸图

