



## HART转换器



## 上海迅饶自动化科技有限公司

如需了解更多迅饶产品，欢迎关注公众号：BACnet

地址：上海市闵行区七宝镇中春路8633弄  
(万科虹桥云) 25幢603室

电话: 021-58776098

Email : sales@opcmaster.com

网址1: <http://www.bacnetchina.com>

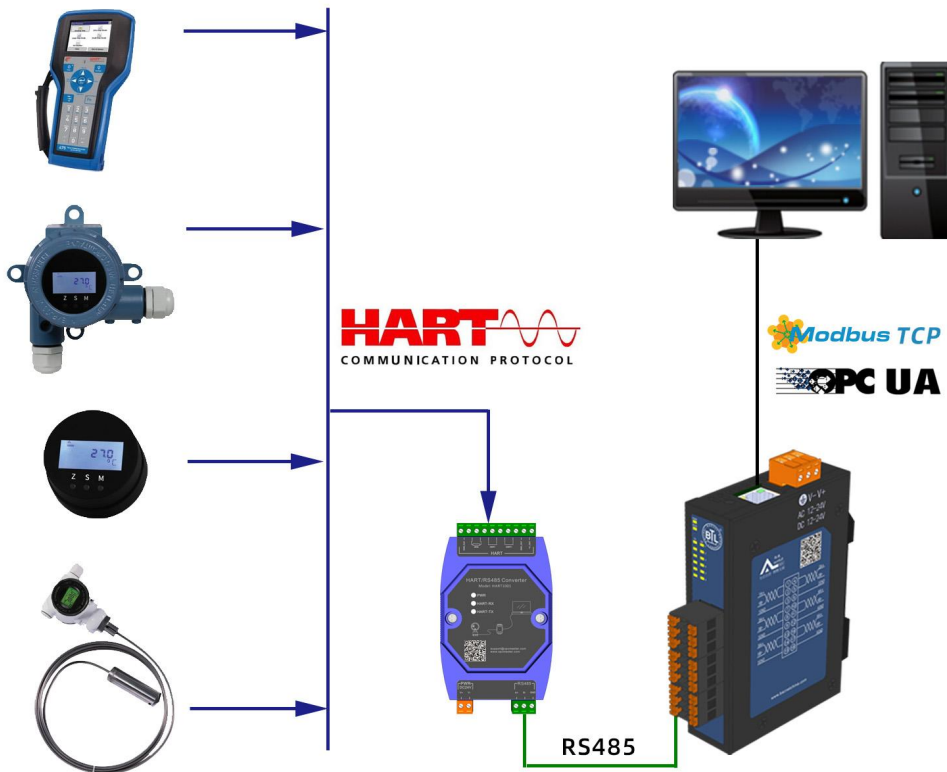
网址2: <http://www.opcmaster.com>



## HART转换器

|                  |   |
|------------------|---|
| 1 HART1001 ..... | 3 |
|------------------|---|

通过HART接口连接到仪表HART总线，然后转换为RS485电平方式，让PC上位机或者串口设备访问终端仪表。



**产品型号：** HART1001

## 产品概述：

HART/RS485隔离性转换器是个透明传输的HART-RS485转换器。它允许用户通过RS485通讯方式读写HART从站设备。这些从站设备可以是2线电流设备、4线电流设备或其他电流输出设备。



## 产品性能简介

1. 支持HART短帧/长帧封包格式；
2. 支持单点/多点HART模式；
3. 支持多个HART设备；
4. RS485具有隔离功能；
5. 提供HART链路的PWR/TX/RX指示灯；
6. 内置1%高精度250R电阻；
7. 工业级设计，满足-25-75°C工作温度范围；
8. 24V电源输出增加保护以及滤波电容。

## 硬件参数

| 描述     | HART1001              |
|--------|-----------------------|
| RS485  | 隔离RS485通信的A+/B-信号线    |
| HART接口 | 1组HART总线HART+ , HART- |
| 供电     | DC 24V                |
| 通信波特率  | 9600、8、1、N            |
| 尺寸     | 123*72*44 mm          |
| 工作温湿度  | -25-75°C , 5%~95%无凝露  |
| 重量     | 150g                  |
| 安装方式   | 导轨式                   |

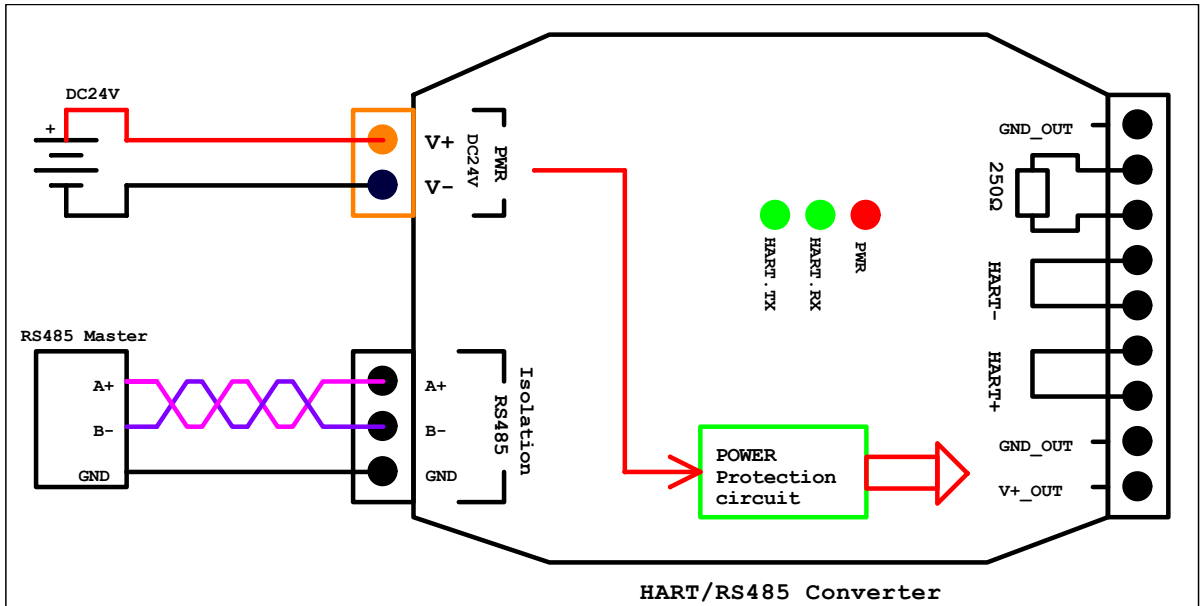
## 指示灯说明:

| 指示灯      | 描述   |
|----------|--|
| 1. 电源指示灯 | 模块供电伊始, 电源指示灯 (绿色) 闪烁。指示灯熄灭提示模块不能正常工作, 须断开电源接口。  |
| 2. 通信指示灯 | 下行数据 (电脑485向仪表发送数据) 时, 指示灯闪烁, 数据发送完成后熄灭; 无数据发送时, 绿色指示灯亮起, 提示模块不能正常工作。上行数据 (仪表向电脑返回数据) 时, 指示灯闪烁, 数据接收完成后熄灭; 在仪表没有返回数据时绿色长亮或闪烁, 提示仪表故障或线路故障。 |

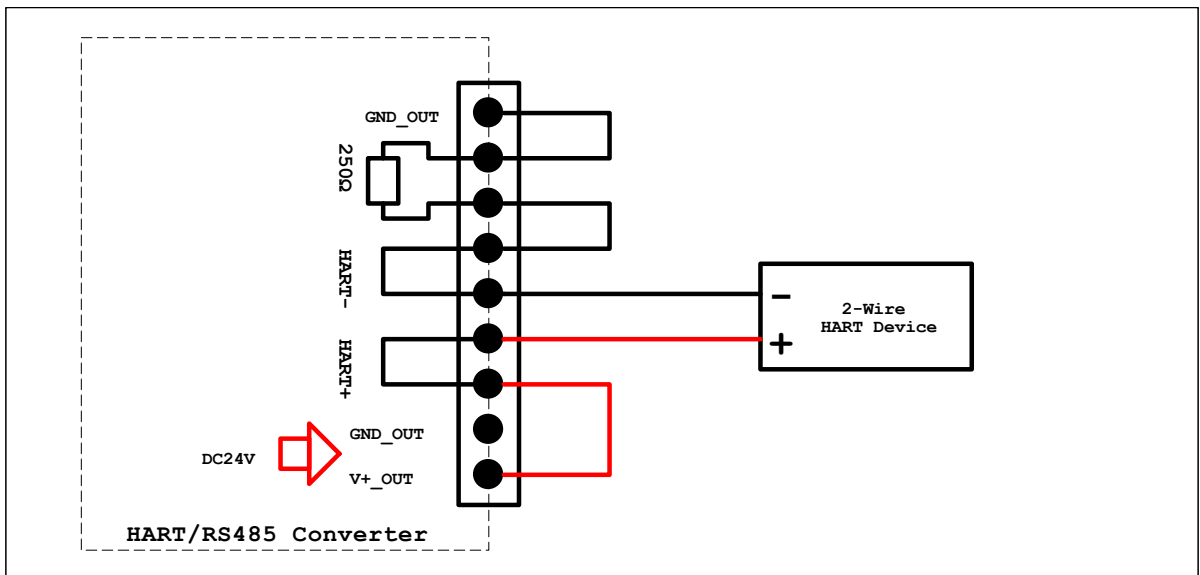
## 常见问题排除:

| 问题                      | 处理方法               |
|-------------------------|--------------------|
| 1. 接入电源后, 电源指示灯不亮       | 检查供电口接触是否可靠。       |
| 2. 下行数据时, 通信绿色指示灯没有闪烁   | 检查HART\485端口连接是否正确 |
| 3. 无数据发送, 通信指示灯绿色灯长亮或闪烁 | 模块已经出现故障, 请联系厂家返修。 |

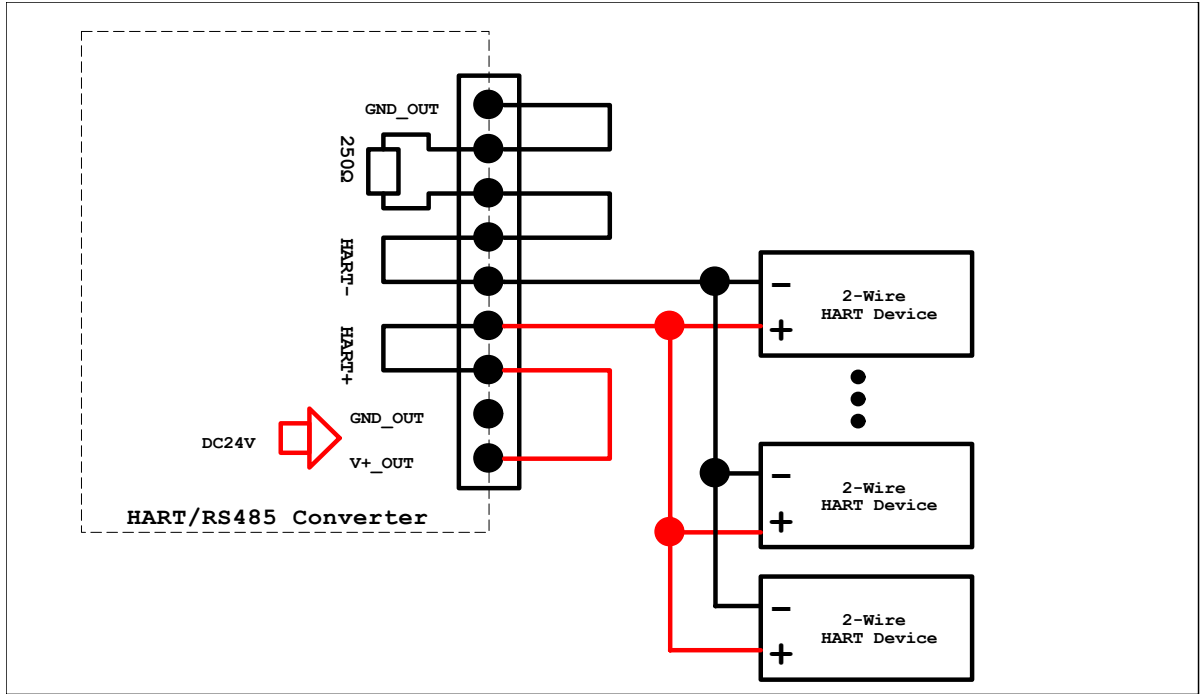
## 供电、RS485接线图



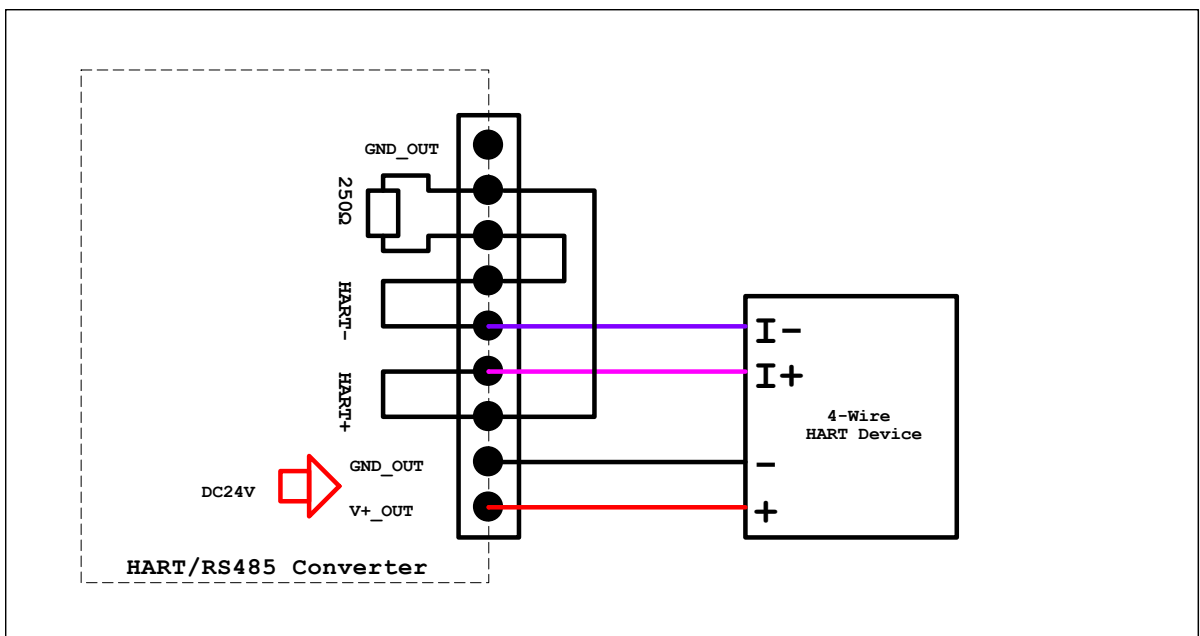
## 2线制HART仪表接线图—单台



2线制HART仪表接线图—多台



4线制HART仪表接线图—单台



## 4线制HART仪表接线图—多台

