

# I0模块（I系列串口） IOM12682

## 上海迅饶自动化科技有限公司

地址：上海市闵行区七宝镇中春路8633弄  
（万科虹桥云）25幢603室

电话：021-58776098

Email : sales@opcmaster.com

网址1： <http://www.bacnetchina.com>

网址2： <http://www.opcmaster.com>

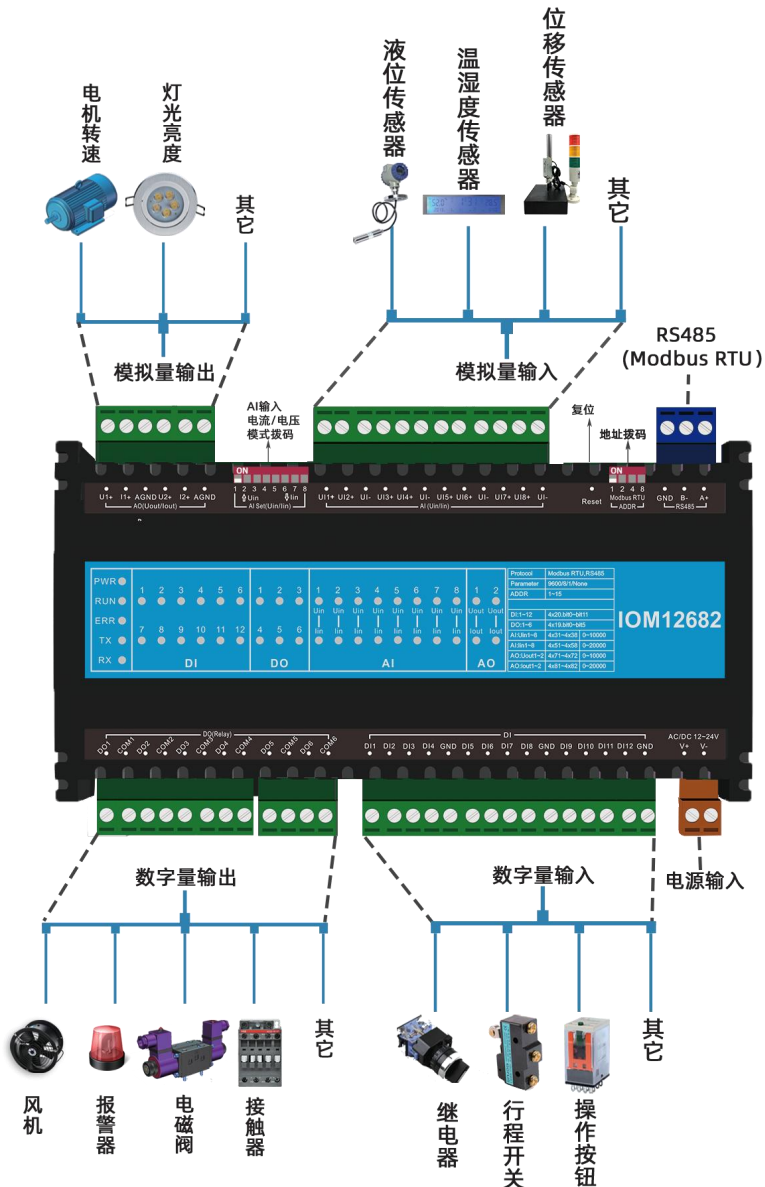
如需了解更多迅饶产品，欢迎关注公众号：BACnet



## IO模块 (I系列)

1 IOM12682 .....3

型号	DI	DO	AI	AO
IOM12682	12	6	8	2



## IO模块 产品型号:IOM12682

### 一、概述:

采用主流的ARM核32位微处理器，支持Modbus RTU协议。既可以作为DDC、PLC等控制器的扩展IO模块，也可以单独使用。

### 二、协议说明:

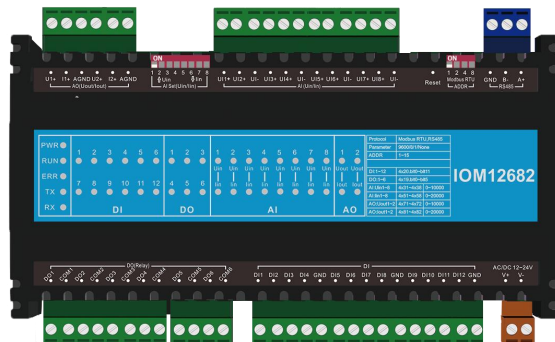
支持Modbus RTU协议，可以快速与支持该协议的控制器实现通讯连接，进行I/O端口扩展。具体使用方法请参照Modbus RTU测试工具说明。

### 三、核心参数:

处理器	32位
时钟频率	72MHz
内存	64KB闪存，20KB随机存取内存
电源	AC/DC 12~24V
通讯	Modbus RTU (9600/8/1/None、地址1)
数字量输入	干触点输入
数字量输出	干触点输出，最大支持220V/5A (阻性负载)
模拟输入	支持0-10V、0-20mA (AD 14bit)
模拟输出	支持0-10V、0-20mA (DA 12bit)

### 四、型号说明:

型号	BI/DI	BO/DO	AI	AO
IOM12682	12	6	8	2



尺寸/mm:  
185\*119\*42(L\*W\*H)

重量/g: 350g

材质: 塑料外壳

安装方式: 导轨式

**IO模块** 产品型号:IOM12682

### 五、寄存器定义说明:

#### Modbus RTU协议对应寄存器

BI/DI--- Holding Register(0x02)

BI/DI寄存器地址	BI/DI	说明
10001	1	数字量输入端口
10002	2	数字量输入端口
10003	3	数字量输入端口
10004	4	数字量输入端口
10005	5	数字量输入端口
10006	6	数字量输入端口
10007	7	数字量输入端口
10008	8	数字量输入端口
10009	9	数字量输入端口
10010	10	数字量输入端口
10011	11	数字量输入端口
10012	12	数字量输入端口

BO/DO-Holding Register(0x01/0x05)

BO/DO寄存器地址	BO/DO端口	说明
00001	1	数字量输出端口
00002	2	数字量输出端口
00003	3	数字量输出端口
00004	4	数字量输出端口
00005	5	数字量输出端口
00006	6	数字量输出端口

**IO模块** 产品型号:IOM12682

### Modbus RTU协议对应寄存器

#### 电压和电流（任选一种）

AI---Holding Register(0x03)

电压寄存器地址	电流寄存器地址	AI端口	电压对应值	电流对应值
40031	40051	1	0~10V=0~10000	0~20mA=0~20000
40032	40052	2	0~10V=0~10000	0~20mA=0~20000
40033	40053	3	0~10V=0~10000	0~20mA=0~20000
40034	40054	4	0~10V=0~10000	0~20mA=0~20000
40035	40055	5	0~10V=0~10000	0~20mA=0~20000
40036	40056	6	0~10V=0~10000	0~20mA=0~20000
40037	40057	7	0~10V=0~10000	0~20mA=0~20000
40038	40058	8	0~10V=0~10000	0~20mA=0~20000

AO---Holding Register(0x03/0x06)

电压寄存器地址	电流寄存器地址	AO端口	电压对应值	电流对应值
40071	40081	1	0~10V=0~10000	0~20mA=0~20000
40072	40082	2	0~10V=0~10000	0~20mA=0~20000

AO寄存器地址	AO端口	说明
40001	--	设备地址 1（1~15）
40002	--	波特率9600（2.4K/4.8K/9.6K/19.2K/115.2K）
40003	--	校验位无（0-无；1-奇校验；2-偶校验）

## IO模块 产品型号:IOM12682

### 六、常见问题：

#### 问1：模块默认通讯参数是什么？

答1：Modbus RTU模块出厂默认通讯参数为波特率9600、数据位8、停止位1、无校验，设备默认ID号为1。

#### 问2：如何修改模块的通讯参数？

答2：使用第三方工具Modbus Poll软件，对照“五. 寄存器定义说明”章节，读40001、40002两个寄存器的数据依次代表设备地址(1~15)、通讯波特率9600，根据“说明”一列的描述，修改模块通讯参数。断电重启之后，设定的参数生效。（40001站号显示当前拨码开关设置的站号。若需软件设置站号，需将拨码开关1/2/3/4均置于OFF位置。）

#### 问3：如何修改设备ID（设备地址）？

答3：拨动硬件内部拨片参考下表格(二进制拨码)。

拨码开关共有4个位，每个位代表一个数值，推到OFF位置为0，拨到ON依次代表1、2、4、8，拨到ON位代表数值相加，等于该机的地址码。如设备ID设定成“11”，拨码1、2、4推到ON，3推到OFF位置，既是 $1+2+8=11$ 。注：地址码最大为15。

设备ID	1	2	3	4	5	6	7	8
拨码	1	2	1+2	3	1+3	2+3	1+2+3	4
设备ID	9	10	11	12	13	14	15	
拨码	1+4	2+4	1+2+4	3+4	1+3+4	2+3+4	1+2+3+4	

#### 问4：如何强制将该IO模块的波特率重置为默认值？

答4：触发模块的硬件复位键（通常标记为Reset），复位操作将立即恢复波特率至9600，确保通信链路快速复位到初始状态。

