

Modbus网关

## 上海迅饶自动化科技有限公司

地址：上海市闵行区七宝镇中春路8633弄  
(万科虹桥云)25幢603室

电话：021-58776098

Email: sales@opcmaster.com

网址1: www.bacnetchina.com

网址2: www.opcmaster.com

如需了解更多迅饶产品，欢迎关注公众号：BACnet



## Modbus网关

1	MOD1004-ARM	.....	3
---	-------------	-------	---

型号	动态支持点数	支持的设备数量	采集端支持的协议	接口数
MOD1004-ARM	1024点	128台	500多种协议	1个网口4个串口

# MOD1004-ARM

Modbus网关

产品型号：MOD1004-ARM

## 一、功能概述

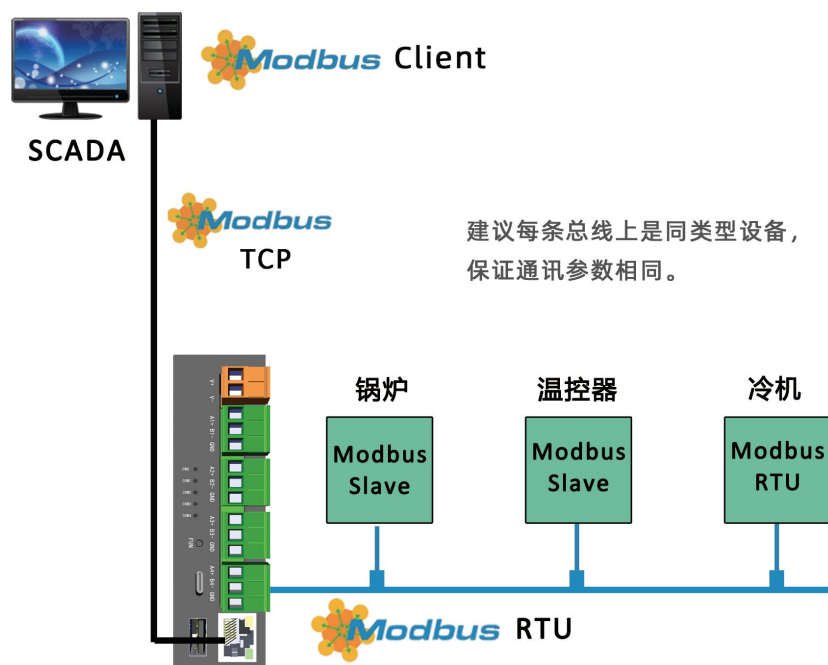
Modbus网关MOD1004-ARM(1个网口，4个RS485串口，动态支持1024点)。支持采集500多种协议转发为Modbus RTU/TCP服务器、OPC UA服务器。网关使用X2Modbus软件做配置，X2Modbus的“X”代表各种采集端协议，“2”是“To”的谐音表示转换，“Modbus”是最终支持标准Modbus RTU/TCP。用户可根据现场设备点表进行配置工程，转发为标准Modbus RTU从站或Modbus TCP服务器，上传到硬件网关中，Modbus客户端就可以通过网关访问现场设备的数据。(注意：网关采集端Modbus寄存器10进制地址是从1(Base1)开始，16进制地址从0(Base0)开始；转发端的Modbus寄存器基地址都是从1(Base1)开始。

## 三、应用领域

用于解决Citect、IFIX、RSVIEW、WinCC、组态王、力控等组态软件通过网口的Modbus TCP协议集成串口的Modbus RTU设备，如PLC、DDC、温控器、电梯、空调、UPS、消防、智能照明、电表、水表等。

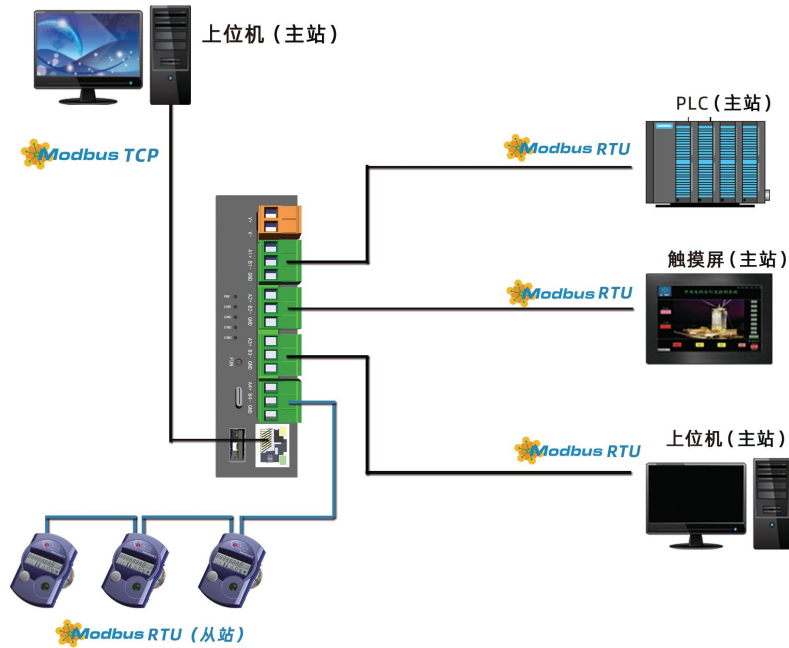
## 二、应用原理图

### 场景一 集成串口协议转发为Modbus TCP



Modbus网关      产品型号: MOD1004-ARM

## 场景二 Modbus多主多从



## 四、运行环境

X2Modbus配置软件支持Win7、Win8、Win10、Win11、Win Server 2008、Win Server 2016等各种操作系统。

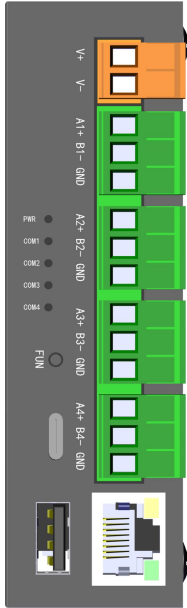
硬件网关内部自带WEB服务器，支持谷歌Google Chrome、微软Microsoft Edge、苹果Safari、火狐Mozilla Firefox、Opera及360极速模式等浏览器。

## 五、支持寄存器类型及个数

Modbus网关支持Modbus RTU/TCP服务器，该服务器支持的寄存器类型及最大点数如下表。

注意：网关寄存器个数是动态支持，每种寄存器最多可建网关支持总点数。

Modbus寄存器类型	Modbus寄存器个数
0X(可读可写)	1024(1~1024)
1X(只读不写)	1024(1~1024)
4X(可读可写)	1024(1~1024)
3X(只读不写)	1024(1~1024)



## 六、软件特点

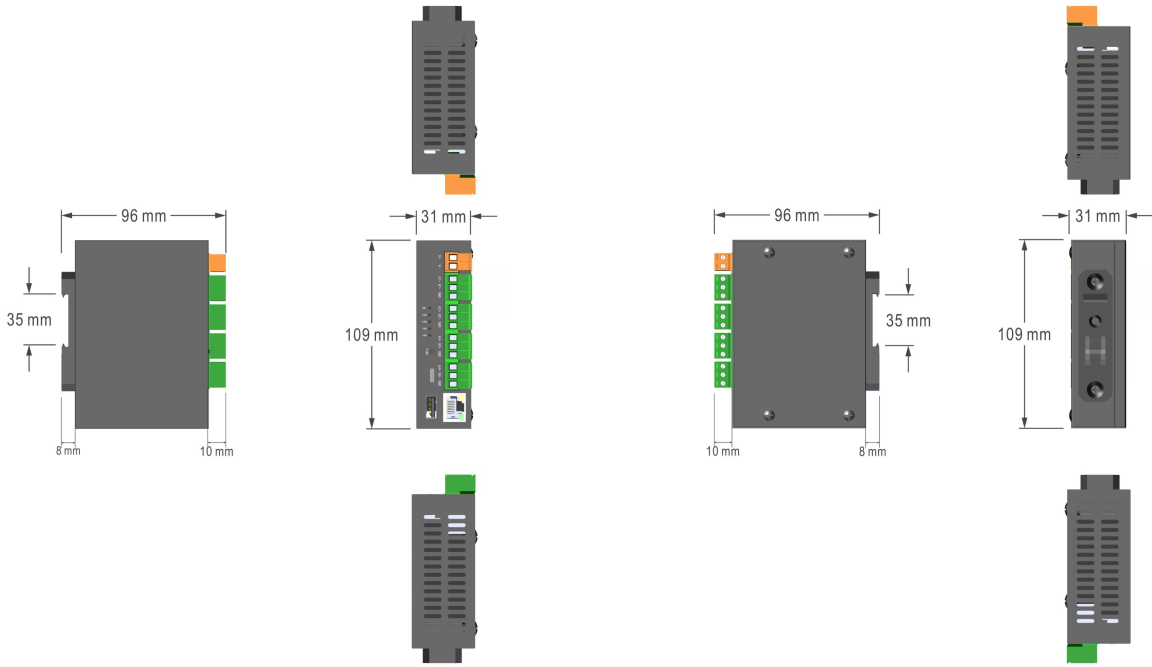
- 绿色免安装, 支持中英文;
- 支持采集500多种协议转为Modbus RTU/TCP服务器OPC UA服务器;
- 支持0X、1X、3X、4X四种寄存器类型;
- 转发端支持多个Modbus从站功能;
- 支持JS脚本、触发器, 实现逻辑控制;
- 支持线性转换, 取位, 高低字节转换;
- 支持内部变量, 查看设备离在线状态;
- 支持Web浏览,查看实时数据;
- 配置软件X2Modbus配置工程方便, 1024个点20分钟内即可完成。

## 七、硬件参数

系统:	Linux	串口:	4个RS485
处理器:	4核1.2GHz	尺寸:	109mm*96mm*31mm (L×W×H)
内存:	1G 高性能内存	重量:	300g
Flash:	8G	材质:	镀锌碳钢
功率:	8W	安装方式:	导轨式
电源:	AC/DC 12-24V	温度:	-20℃~+70℃ (工作) -40℃~+85℃ (储运)
网口:	1个高性能10M/100M自适应工业网卡, 支持AUTO MDI/MDIX	湿度:	20%~90%无凝露 (工作) 15%~95%无凝露 (储运)

Modbus网关 产品型号: MOD1004-ARM

## 八、产品尺寸



MOD1004-ARM 正

MOD1004-ARM 背