

凯景酒店项目

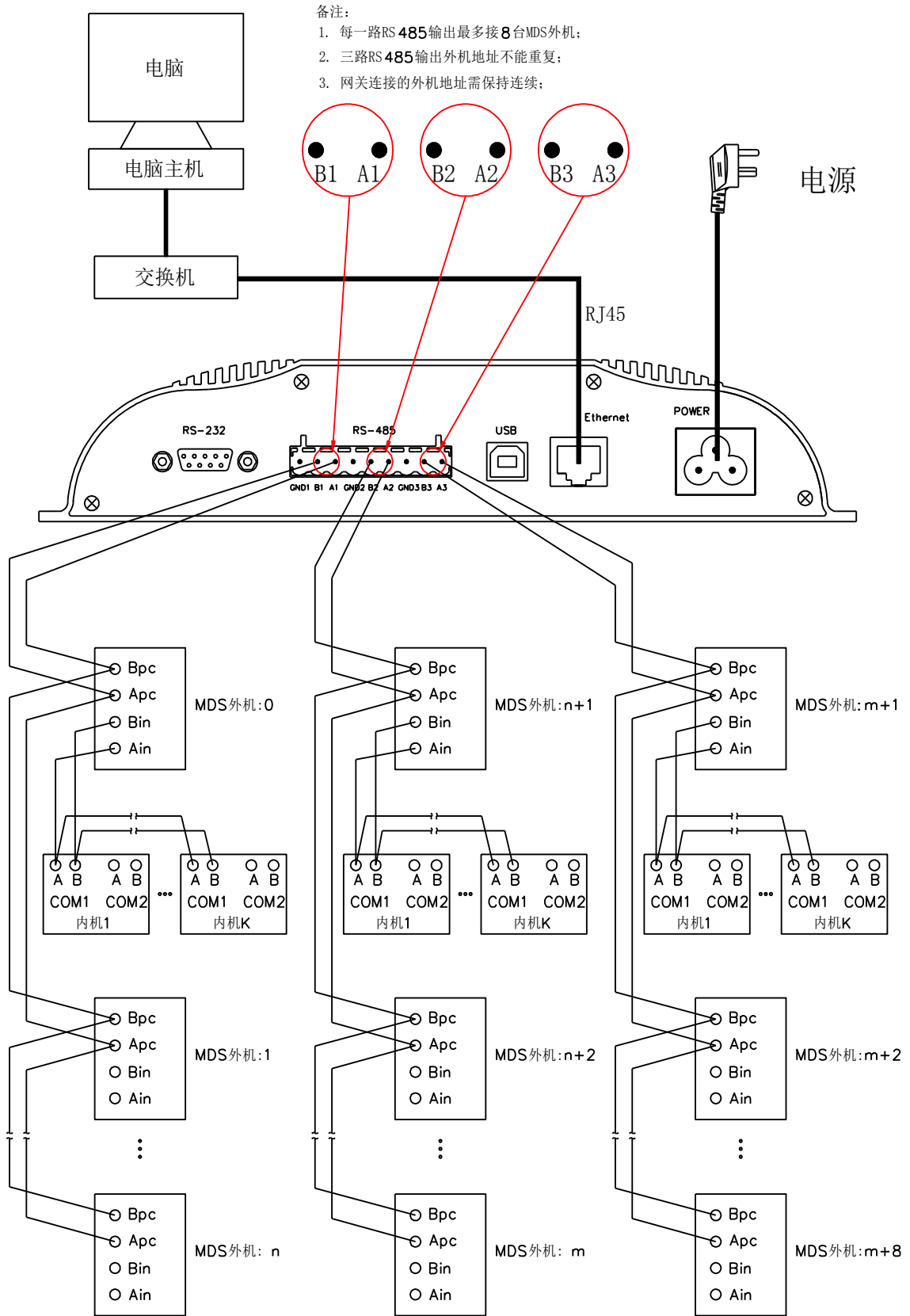
一、项目概述

凯景酒店共 30 层，每 3 层采用 1 套 McQuay 变频多联机空调机组（注：1 台变频多联机室外机最多可接 64 台室内机），此项目共采用 10 套 McQuay 变频多联机空调机组。

二、客户需求

将 McQuay 变频多联机空调机组接入楼宇自动控制系统，网关需将 McQuay 变频多联机空调机组与上位机通讯协议转变为开放的，国际标准的楼宇控制协议 BACnet/IP,从而实现与楼宇自控系统的互联。网关需提供 McQuay 空调机组需要的 BACnet 对象，通过装有楼宇控制软件的上位机（简称 BMS 工作站）操纵相应的 BACnet 对象可以达到完美控制机组的目的，同时网关将收集到的空调状态也发送给 BMS 工作站,通过 BMS 工作站可以控制机组;浏览机组当前状态、故障信息、获得故障报警、非法值报警;对对象的当前值进行跟踪、分析及产生趋势报表。

三、网络架构图



四、实现方案

为了工程接线调试的便利性，本方案采用 3 个 BAC2004-ARM 网关（RS485 转 BACnet），每个 RS485 口负责与 1 个室外机的通讯。