

安装说明书DDC1002-12800

装箱清单

DDC1002-12800模块 (1个) 合格证 (1张)

一、产品参数

型号	DDC1002-12800		
系统	Linux	接口	1个独立网口, 2个 RS485
处理器	1核750MHz	网络	1个高性能10M/100M以太网接口, 支持AUTO MDI/MDIX
内存	64M	尺寸/mm	185*119*42 (L×W×H)
Flash	32M	净重量/g	350
功率	≤6W	材质	塑料外壳
电源	AC/DC 12~24V	安装方式	导轨式
数字量信号	12个DI(支持干触点输入)、8个DO(支持干触点输出,最大220V/5A)		

二、型号说明

型号	BI/DI	BO/DO	AI	AO
DDC1002-12800	12	8	0	0
说明	支持干触点输入	支持干触点输出		

三、寄存器定义说明

BI/DI—数字量输入

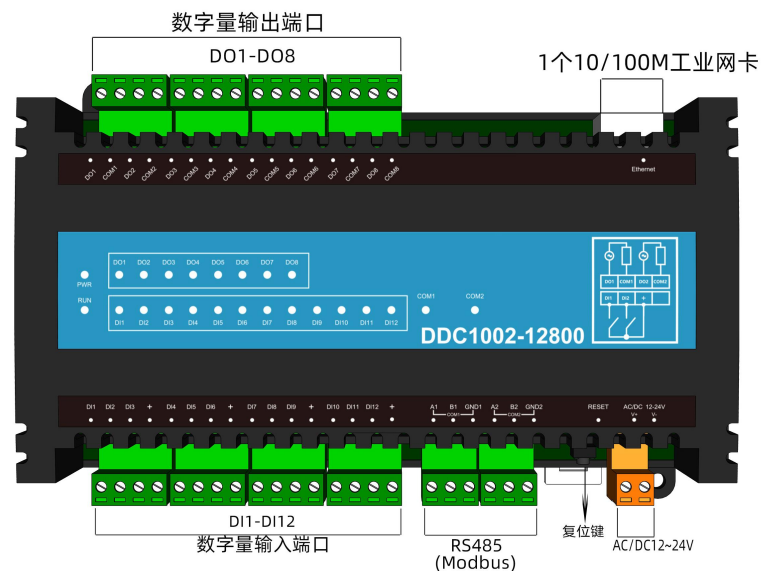
BI/DI寄存器地址	BI/DI 端口	说明
1	DI1	数字输入端口
2	DI2	数字输入端口
3	DI3	数字输入端口
4	DI4	数字输入端口
5	DI5	数字输入端口
6	DI6	数字输入端口

BI/DI寄存器地址	BI/DI 端口	说明
7	DI7	数字输入端口
8	DI8	数字输入端口
9	DI9	数字输入端口
10	DI10	数字输入端口
11	DI11	数字输入端口
12	DI12	数字输入端口

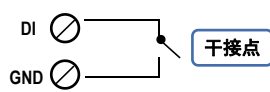
BO/DO—数字量输出

BO/DO寄存器地址	BO/DO端口	说明
1	DO1	数字量输出口
2	DO2	数字量输出口
3	DO3	数字量输出口
4	DO4	数字量输出口
5	DO5	数字量输出口
6	DO6	数字量输出口
7	DO7	数字量输出口
8	DO8	数字量输出口

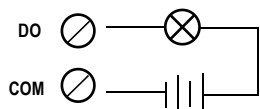
四、接线说明



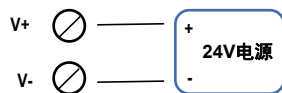
图一 电源和通讯示意图



图二 数字量输入接线示意图

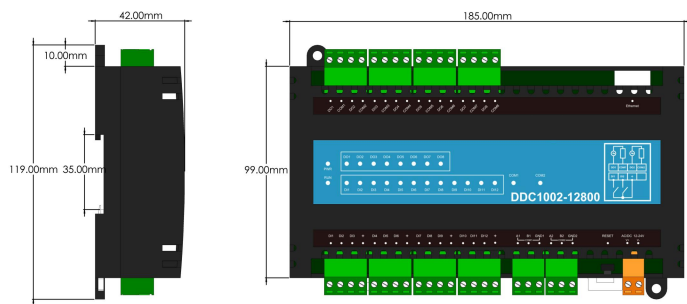


图三 数字量输出接线示意图



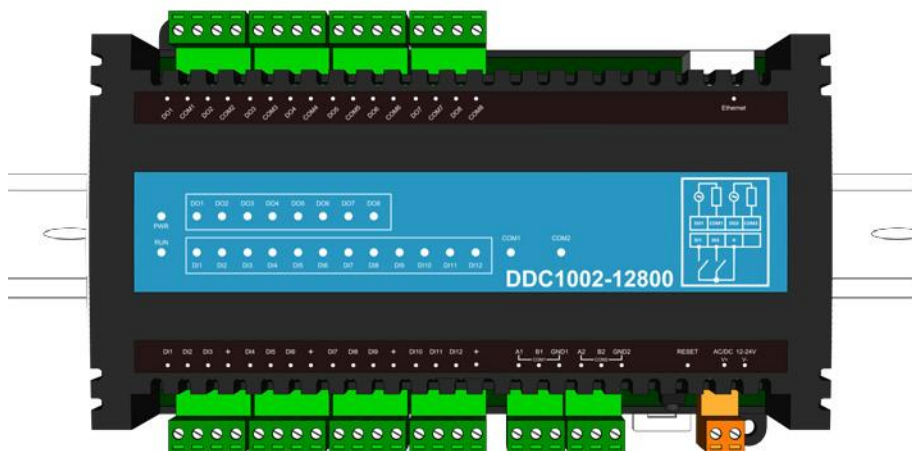
图四 电源接线示意图

五、尺寸图



图六 185mm*119mm*42mm(L×W×H) 重量350g

六、安装方式：

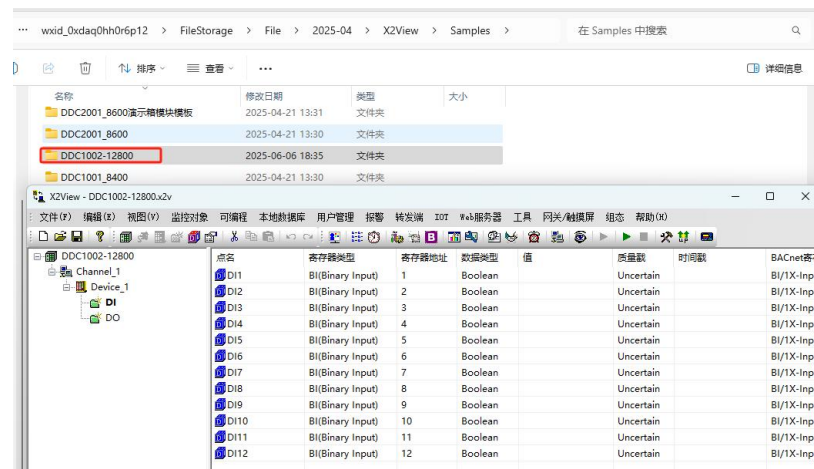


图五 导轨式

【常见问题】

问1：如何使用X2View自带的DDC工程？

答1：X2View软件打开Samples文件夹Demo工程就行，上传到DDC，即可直接修改使用。



问2：如何修改IP地址？

答2：产品出厂默认的IP地址192.168.1.88，子网掩码255.255.255.0，默认网关192.168.1.1。

用户第一次使用的时候用电脑和产品之间用网线直连，然后把电脑IP地址改到和产品同一个网段内（如电脑上的IP改为192.168.1.55），在ping通网关IP地址的情况下，打开浏览器，输入产品IP地址192.168.1.88，登录产品的

Web

服务器，在“网口设置”一栏设置IP地址。

问3：如何重置IP？

答3：当用户忘记产品IP地址，可长按FUN键直到“嘀嘀嘀”响，网口暂时恢复默认IP地址，此时通过网口登录<http://192.168.1.88/login.html>查看原IP地址。（该操作即时生效，断电后失效。）

迅饶免费开放软件

BACnetScan扫描软件、OPC2WEB软件、X2OPC_Free软件、MbusScan扫描工具、Lumiscan绿米智能家居扫描工具等，更多免费软件可迅饶官网下载。



上海迅饶自动化科技有限公司

地址：上海市闵行区七宝镇中春路8633弄（万科虹桥云）25幢603室

销售电话：021-58776098

邮箱：sales@opcmaster.com

网址1：www.opcmaster.com 网址2：www.bacnetchina.com