

安装说明书

适用产品型号

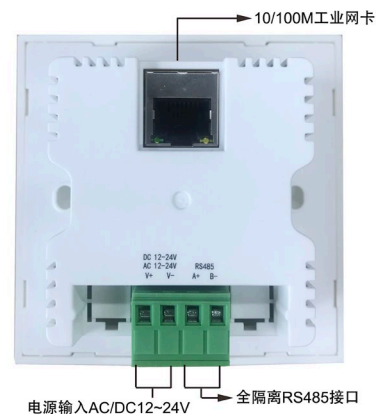
1网1串: I4-1001

1网2串: I4-1002

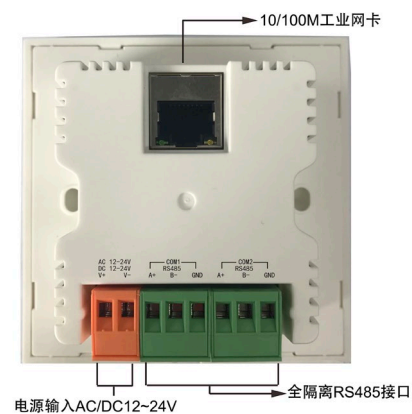
一、硬件参数

型号	I4-1001	I4-1002
显示器	4" TFT	
分辨率	480*480	
系统	LINUX	
处理器	1核300MHz	1核800MHz
内存	64M	512M
Flash	256M	8G
电源	AC/DC 12-24V (建议用直流)	
功耗	≤6W	
触摸类型	电容式	
网络	1个100M/10M工业网卡	
串口	1个RS485	2个RS485
材质	ABS塑料	
产品尺寸/mm	86×86×36 (L×W×H)	
安装尺寸/mm	(孔距64x64±0.5mm) (L×W)	
净重量/KG	0.15	
安装方式	86盒/盘柜	
温度	-10~50°C(工作) -20~70°C(储运)	
湿度	10%~90%无凝露(工作) 15%~95%无凝露(储运)	

二、接口示意图

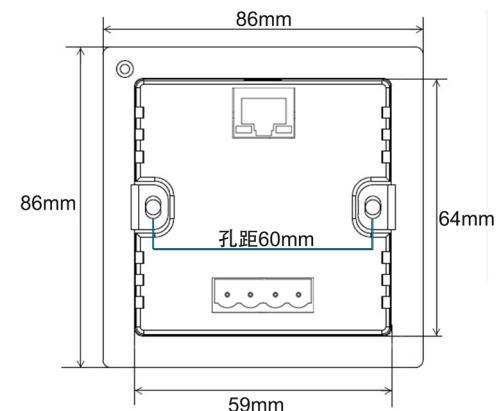


图一 I4-1001接口示意图



图二 I4-1002接口示意图

三、尺寸图



图三

四、接线说明

电源：AC/DC 12-24V 注意：产品供电请使用直流（DC）电源，部分交流（AC）电源产品可能对产品造成损坏，请谨慎使用。

网口：默认IP地址192.168.1.88

全隔离RS485接口：A接正（+）B接负（-）

五、使用配置步骤（请参考X2View组态软件操作说明）

- 登录触摸屏Web服务器（网线接到网口，默认IP地址：192.168.1.88，登录用户名：admin 密码：admin123456）
- 登录迅饶官网<http://www.bacnetchina.com/>，在“服务与支持/下载中心”栏下载对应配置软件。
- 使用X2View组态软件配置相应工程（具体操作请参考Help文件夹下的PDF文档）。
- 工程上传到触摸屏。

六、安装示意图



图四 86盒安装（需提前将86盒嵌入墙体后再根据安装顺序完成安装）

七、支持常见设备类型

温控器	热量表	水煤气表
消防报警	PLC	流量计
锅炉	电梯	智能照明
空调	UPS	冷水机组

【常见问题】

问1：如何修改触摸屏的IP地址？

答1：出厂默认的IP地址192.168.1.88，子网掩码255.255.255.0，默认网关192.168.1.1。

用户第一次使用的时候用电脑和触摸屏之间用网线直连，然后把电脑IP地址改成和触摸屏同一个网段内（如电脑上的IP改为192.168.1.55），在Ping通触摸屏IP地址的情况下，打开浏览器，输入触摸屏IP地址192.168.1.88，登录触摸屏Web服务器，在“网口设置”一栏设置IP地址。

问2：IP忘记了怎么办？

答2：重置IP：当用户忘记触摸屏IP地址，可使用工具（如取卡针），戳按FUN孔内的按钮听到触摸屏发出音乐声，网口暂时恢复默认IP地址，此时通过网口登录<http://192.168.1.88/login.html>查看原IP地址。（该操作即时生效，断电后失效。）

问3：配置的工程文件保存在电脑里找不到了怎么办？

答3：首先需要备份配置工程，备份之后再下载工程。下载可以在X2View组态软件里点击下载；或者登录到触摸屏的WEB页面“下载文件”，点击“工程文件”按提示操作即可。

问4：通讯不上有哪些原因？

答4：检查物理连接（RS485正负极性、接线口是否有松动）；软件配置参数（站号地址、寄存器地址、批量传输组包参数是否正确）。

迅饶免费开放软件

BACnetScan扫描软件、OPC2WEB软件、X2OPC_Free软件、MbusScan扫描工具、Lumiscan绿米智能家居扫描工具等，更多免费软件可迅饶官网下载。



上海迅饶自动化科技有限公司

地址：上海市闵行区七宝镇中春路8633弄（万科虹桥云）25幢603室

销售电话：021-58776098

邮箱：sales@opcmaster.com

网址1：www.bacnetchina.com 网址2：www.opcmaster.com