

# 安装说明书

适用触摸屏型号（一网五串：4个RS485、1个RS232）

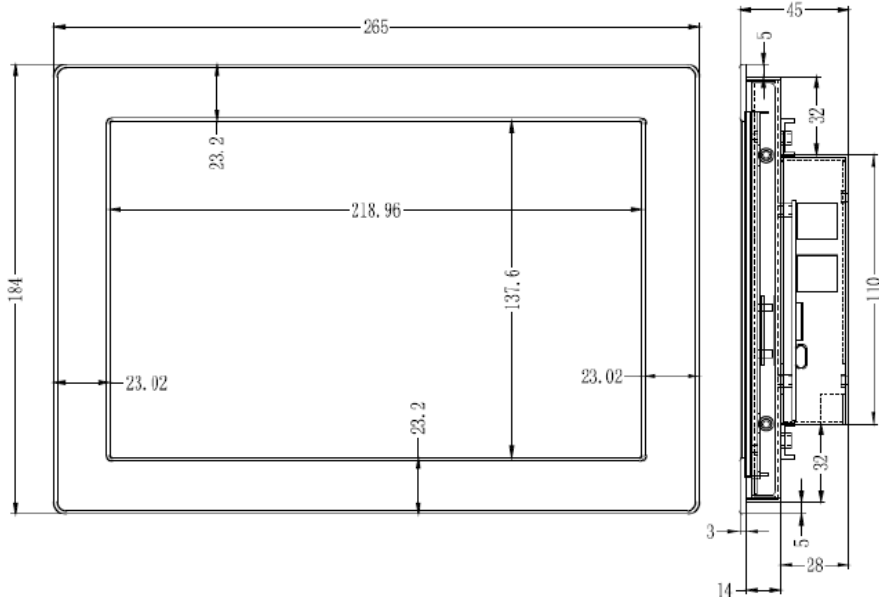
网关版：W10-1041-GW

## 1.0 使用前请确认以下事项

- 配置工程正确；（详细操作请参考 X2View 配置软件操作说明书）
- 上传工程文件到触摸屏；
- 模拟测试采集到数据；

## 2.0 迅饶触摸屏图示

10 寸触摸屏开孔尺寸：L:255+2=257mm W:174+2= 176mm 重量：1850g  
安装方式：卡扣式安装



## 3.0 接线说明

电源：交直流 AC/DC 12~24V（额定功率 10W）；

网口：默认 IP 地址 192.168.1.88；

全隔离 RS485 接口：（COM1,COM2, COM3,COM4）

A 接正（+） B 接负（-） GND（接地线）

全隔离 RS232 接口：Rx（2） TX（3） GND（5）

连接 DB9 公头：网关 RX（2）~~~设备 TX（3）

网关 TX（3）~~~设备 RX（2）

网关 GND（5）~~~设备 GND（5）

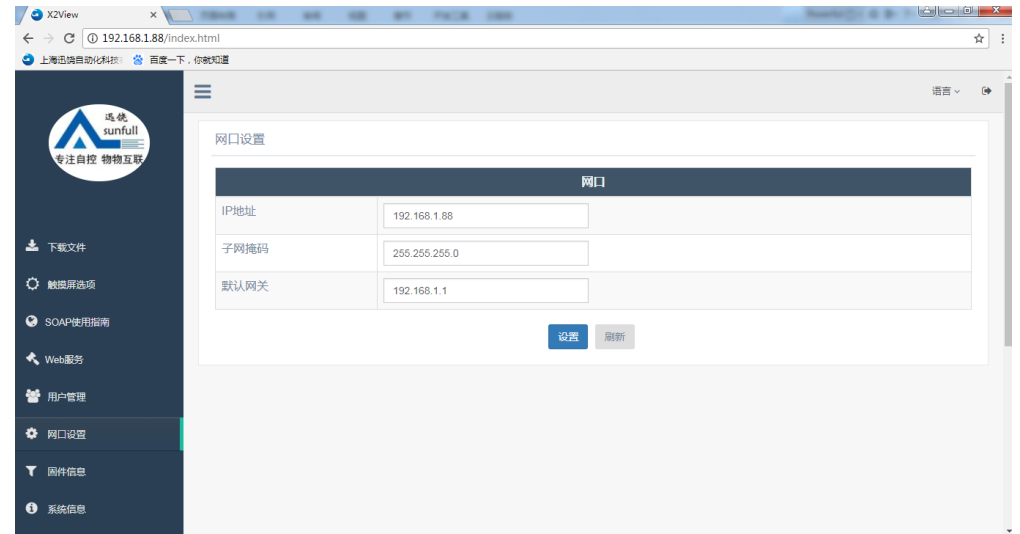
连接 DB9 母头：网关 RX（2）~~~设备 RX（2）

网关 TX（3）~~~设备 TX（3）

网关 GND（5）~~~设备 GND（5）

## 4.0 登录触摸屏 Web 服务器

网线接到 Ethernet 口下，在浏览器上输入 URL: <http://192.168.1.88/login.html> 登陆用户名: admin 密码: admin123456



注：进入 web 服务器后下载网关配置软件，具体操作请参考 Help 文件夹下的 PDF 文档。

## 5.0 常见问题

问 1：如何修改网关/触摸屏的 IP 地址？

答 1：网关出厂默认的 IP 地址 192.168.1.88，子网掩码 255.255.255.0，默认网关 192.168.1.1。

用户第一次使用时，需用网线直连电脑和网关/触摸屏，然后把电脑 IP 地址改到和网关/触摸屏同一个网段内（如电脑上的 IP 改为 192.168.1.55），确认能够 ping 通后，打开浏览器，输入 URL: <http://192.168.1.88/login.html>，登录 Web 服务器，如上图在“网口设置”一栏设置 IP 地址。

问 2：配置的工程文件保存在电脑里找不到了怎么办？

答 2：可以在配置软件里下载；或者登录网关/触摸屏，到 WEB 页面“下载文件”，点击“工程

文件”下载即可。

**问 3:** 迅饶网关硬件各个型号之间有什么区别?

**答 3:** 主要型号如下表:

硬件种类:	硬件参数	硬件接口	支持总点数	备注
1002-ARM	CPU: 256MHz 内存 32M	一网两串	256	串口支持 RS232 和 RS485
2004-ARM	CPU: 400MHz 内存 64M	两网四串	1024	串口仅支持 RS485
1022-1U	CPU: 400MHz 内存 64M	一网四串	1024	COM1 和 COM2 支持 RS485 COM3 和 COM4 支持 RS232
2004-A9	4核1.4GHz 内存512M	两网四串	2048	串口仅支持 RS485

#### 迅饶硬网关型号

BACnet 网关: BAC1002-Lite (经济型)、BAC1002-ARM、BAC2004-ARM、BAC2004-A9

Modbus 网关: MOD1002-Lite(经济型)、MOD1002-ARM、MOD2004-ARM、MOD2004-A9

Modbus Hub 网关: HUB1002-ARM 、HUB2004-ARM

短信报警网关: HMI2004-A9-GPRS

SNMP 网关: SNMP1002-ARM 、SNMP2004-ARM

IEC104 网关: IEC2004-ARM

组态网关: HMI2004-A9-GW

#### 迅饶触摸屏系列

基本版: W7-1041

网关版: W7-1041-GW、W10-1041-GW、W15-1041-GW

#### 迅饶软网关型号

OPC 转 BACnet: O2B-Softkey、O2B-USBkey

OPC 转 Modbus: O2M-Softkey、O2M-USBkey

OPC 转 Modbus-云: O2M-WEB-Softkey、O2M-WEB-USBkey

OPC 转 IEC104: O2I-Softkey、O2I-USBkey

OPC 转 SMS: O2S-Softkey、O2S-USBkey

OPC 转 Web: O2W-Softkey、O2W-USBkey

OPC 转 SNMP: OtS-Softkey、OtS-USBkey

#### 迅饶 OPC 服务器型号

OPC 服务器: X2O-Softkey、X2O-USBkey

OPC 服务器: OPCHub

#### 迅饶 IO 模块

ModbusRTU 模块型号: IOM8400、IOM12682(带模拟量输入输出)、IOM16800

BACnetMSTP 模块型号: IOM8400、IOM12682(带模拟量输入输出)、IOM16800

#### 迅饶免费开放软件

BACnetScan 扫描软件、MBUS 扫描工具、Niagara 接口、WEBS 接口

新产品及解决方案欢迎关注上海迅饶微信公众号: BACnet



上海迅饶自动化科技有限公司 TEL: 021-58776098

地址: 上海市浦东新区金海路 2588 号 1 幢 A 区 466 室

技术支持 Email: [support@opcmaster.com](mailto:support@opcmaster.com)

技术支持: 021-20252795

网址 1: [www.opcmaster.com](http://www.opcmaster.com)

销售电话: 13564889340 联系人: 陈小姐

网址 2: [www.bacnetchina.com](http://www.bacnetchina.com)