

安装说明书

IOM8400-ModbusRTU

装箱清单

IOM8400 扩展模块 (1 个) 说明书 (1 份) 合格证 (1 张)

一、 产品参数

本产品采用主流的 ARM 核 32 位微处理器，支持 Modbus RTU 协议，可以实现控制器的 I/O 模块快速扩展。

处理器：32 位，时钟频率：72MHZ 内存：64KB 闪存，20KB 随机存取内存

电源：DC 24V

通讯：Modbus RTU 默认 9600、N、8、1

数字输入：干触点输入

数字输出：干触点输出（开关输出）

二、 型号说明

	BI/DI	BO/DO	AI	AO
IOM8400	8	4	0	0

三、 寄存器定义说明

● BI/DI---Input Status(0x02)

BI/DI 寄存器地址	BI/DI 端口	说明
10001	1	数字输入端口
10002	2	数字输入端口
10003	3	数字输入端口
10004	4	数字输入端口
10005	5	数字输入端口
10006	6	数字输入端口
10007	7	数字输入端口
10008	8	数字输入端口

● BO/DO---Coil Status(0x01/0x05)

BO/DO 寄存器地址	BO/DO 端口	说明
00001	1	数字量输出端口
00002	2	数字量输出端口
00003	3	数字量输出端口
00004	4	数字量输出端口

● AO---Holding Register(0x03/0x06)

AO 寄存器地址	AO 端口	说明
40001	---	设备地址 1 (1-128)
40002	---	波特率 9600(19200/9600/4800/2400)
40003	---	校验位无 (0-无/1-奇/2-偶)

四、 接线说明

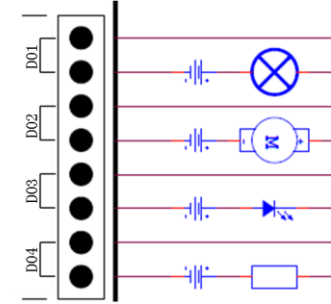


图 1 数字量输出接线示意图

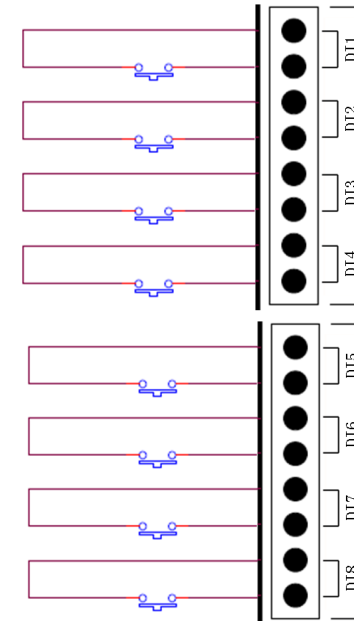


图 2 数字量输入接线示意图

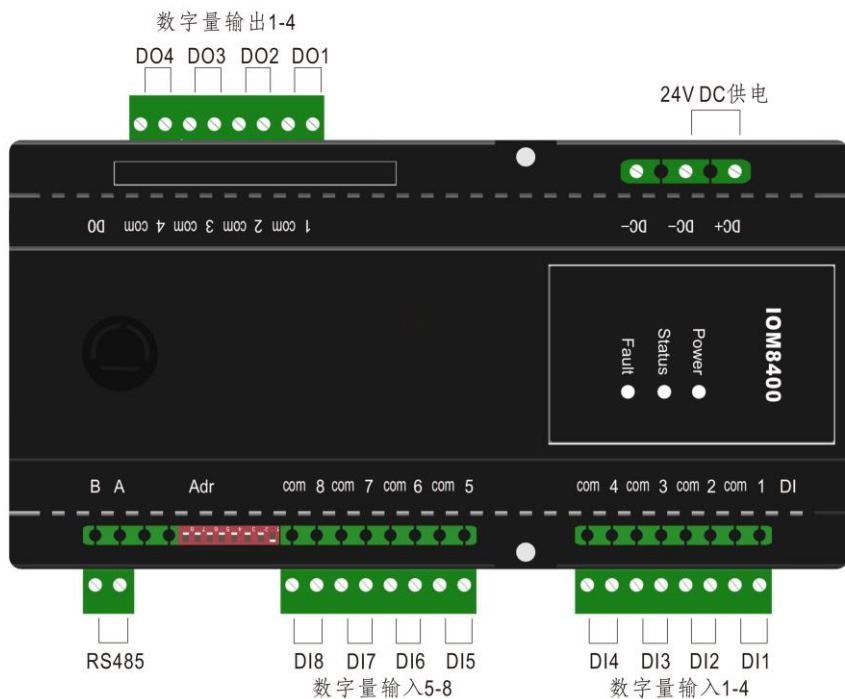


图 3 规格: 174mm*108mm*58mm 重量: 300g 导轨式安装

拨动号	设备 ID	拨动号	设备 ID
1	1	12	3
2	2	123	7
3	4	1234	15
4	8	12345	31
5	16	123456	63
6	32	1234567	127
7	64		
8	128		

迅饶免费开放软件

BACnetScan 扫描软件、OPC2WEB 软件、X2OPC_FreeMBus 扫描工具、Lumiscan 绿米智能家居扫描工具。

新产品及解决方案欢迎关注上海迅饶微信公众号: BACnet



五、 常见问题

问: 模块默认通讯参数是什么?

答: ModbusRTU 模块出厂默认通讯参数为波特率 9600、数据位 8、停止位 1、无校验, 设备默认 ID 号为 1。

问: 如何修改模块的通讯参数?

答: 使用第三方工具 ModbusPoll 软件, 对照“三. 寄存器定义说明”章节, 读取 40002、40003 二个寄存器的数据依次代表通讯波特率、校验, 根据“说明”一列的描述, 修改模块的通讯参数。断电重启之后, 设定的参数生效。

问: 如何修改设备 ID (设备地址)?

答: 拨动硬件内部拨片参考下表格

上海迅饶自动化科技有限公司 TEL: 021-58776098

地址: 上海市闵行区七宝镇中春路 8633 弄 (万科虹桥云) 25 幢 603 室

销售电话: 13564889340 联系人: 陈小姐 网址 1: www.opcmaster.com

技术支持: 021-20252795

网址 2: www.bacnetchina.com