

安装说明书

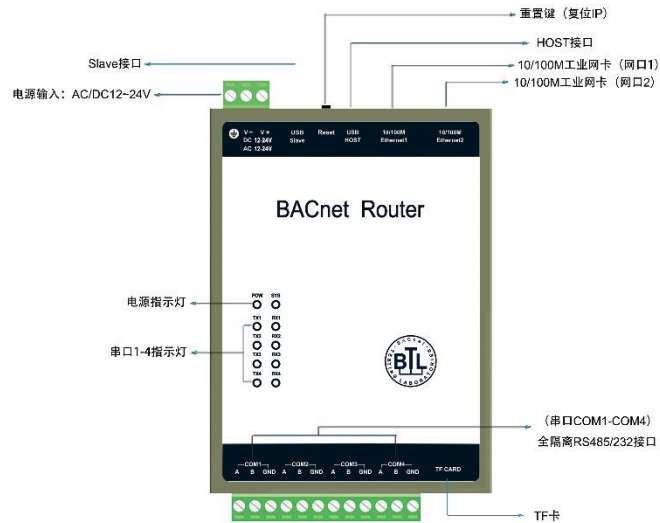
适用 BACnet 路由 (BACnet Router) (二网四串: 2 个网口、4 个 RS485)

型号: Router2004-A9

一、 硬件参数

型号	Router2004-A9		
系统	LINUX	网口	2 个 100M/10M 工业网卡
处理器	4 核 1.4GHz	串口	4 个全隔离 RS485
内存	512M	按键	1 个 Reset 键 (重置 IP)
Flash	8G	尺寸/mm	142x91x35 (LxWxH)
功率	8W	净重量/g	250
电源	AC/DC 12-24V	材质	铝合金外壳
安装方式	导轨式		
温度	-20~70℃ (工作) -40~80℃ (储运)		
湿度	20%~90%无凝露(工作) 15%~95%无凝露(储运)		

二、 接口示意图



三、 接线说明

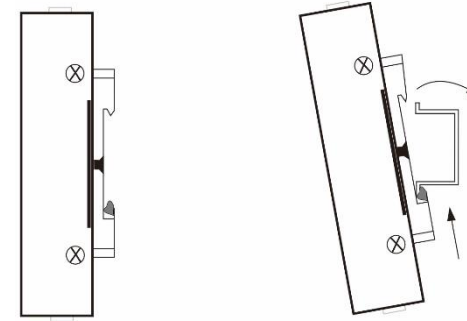
网口 1(选用): 默认 IP 地址 172.24.13.88;

网口 2: 默认 IP 地址 192.168.1.88;

注: 网口 1 和网口 2 不能设置为同一网段

RS485 (COM1, COM2, COM3, COM4) A 接正 (+) B 接负 (-) GND (接地线)

四、 安装示意图



导轨式

一、 使用步骤:

- Router 是纯网页式配置, 网关的出厂默认 IP 地址是 192.168.1.88, 用户只需一根网线 (交叉或直连都可以) 和网关直连。然后将 PC 设置成和路由为同一个网段, 在浏览器中输入 IP 地址 192.168.1.88, 完成 Router 系列配置。
- 电脑登录浏览器, 输入连接路由网口的默认 IP 192.168.1.88 登录用户名: admin 密码: admin123456, 进入路由后台。
- 在路由后台 Router 设置中开启启用串口, 设置所连接的串口上设备的波特率。
- 通过 BACnetScan 扫描软件工具, 修改软件中的参数设置与 Router 设置中的一致。搜索点位, 完成通讯。(具体设置查看 BACnetScan 软件操作说明。)

二、 注意事项

- Router 自身需要设置网络号, 如同时使用两个网口进行路由, 需要区分网络号和端口号。
- Router 本身的 mac 地址固定为 127, 所以下挂 MSTP 总线上的设备 mac 地址不可设置为 127。

- 总线之间的 mac 地址可以重复，需要用网络号来区分（每个 Com 口设置的网 络号要确保在网络上唯一），每个串口上的网络号范围为 2~65534，建议使用 10 以上 的网络号。
- Com 口的波特率独立设定。目前支持的总线波特率有 9600, 19200, 38400, 57600, 76800, 115200 等。

三、常见问题

问 1：如何修改路由的 IP 地址？

答 1：路由出厂默认的 IP 地址 192.168.1.88，子网掩码 255.255.255.0，默认路由 192.168.1.1。

用户第一次使用的时候用电脑和路由之间用网线直连，然后把电脑 IP 地址改到和路由同一个网段内（如电脑上的 IP 改为 192.168.1.55），在 ping 通路由 IP 地址的情况下，打开浏览器，输入路由 IP 地址 192.168.1.88，输入登录密码进去路由后台，在“网口设置”一栏设置 IP 地址。

问 2：路由 IP 忘记了怎么办？

答 2：重置 IP：当用户忘记路由 IP 地址，可长按路由 Reset 按钮直到路由“嘀嘀”响，两个网口暂时恢复默认 IP 地址，此时此时通过网口 1 登录 <http://172.24.13.88/login.html> 或者网口 2 登录 192.168.1.88 查看路由原 IP 地址。（该操作即时生效，断电后失效。）

问 3：上位机软件搜索不到设备有哪些原因？

答 3：检查物理连接是否正确；检查总线上设备波特率是否一致；通过 BACnetScan 扫描软件工具测试；欢迎拨打我司技术支持电话咨询。

迅饶免费开放软件

BACnetScan 扫描软件、OPC2WEB 软件、X2OPC_FreeMBus 扫描工具、Lumiscan 绿米智能家居扫描工具。

新产品及解决方案欢迎关注上海迅饶微信公众号：BACnet



上海迅饶自动化科技有限公司 TEL: 021-58776098

地址：上海市闵行区七宝镇中春路 8633 弄（万科虹桥云）25 幢 603 室

技术支持：021-20252795

网址 1: www.opcmaster.com

销售电话 13564889340 联系人：陈小姐

网址 2: www.bacnetchina.com