

安装说明书

适用 WEB 组态触摸屏型号（一网五串：1个网口、4个RS485、1个RS232）

型号：W15-1041、W10-1041、W7-1041、W7-1041C（电容屏）

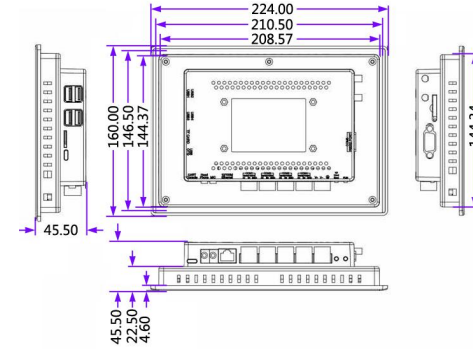
一、硬件参数

型号	W15-1041	W10-1041	W7-1041	W7-1041C
显示器	15.6寸	10.1寸	7寸	
分辨率	1920*1080	1280*800	1024*600	1024*600
系统	LINUX			
处理器	4核 1.4GHz			
内存	1G			
Flash	8G			
触摸类型	电阻式		电容式	
网口	1个 100M/10M 工业网卡			
串口	4个 RS485、1个 RS232			
材质	面板铝材质 后盖镀锌铁板		塑料外壳	
产品尺寸 (L×W×H)/mm	394x253x44	265x184x45	224x160x45.5	
开孔尺寸 (L×W)/mm	387x246	257x176	210.5x146.5	
净重量	2.85kg	1.85kg	0.55kg	0.6kg
按键	1个启动模式切换按键，1个用户可编程按键			
TF卡	支持			
功耗	≤15W	≤10W	≤8W	
温度	-20~70℃(工作) -40~80℃(储运)			
湿度	20%~90%无凝露(工作) 15%~95%无凝露(储运)			
其他	1个音频输入，1个音频输出，1个蜂鸣器			

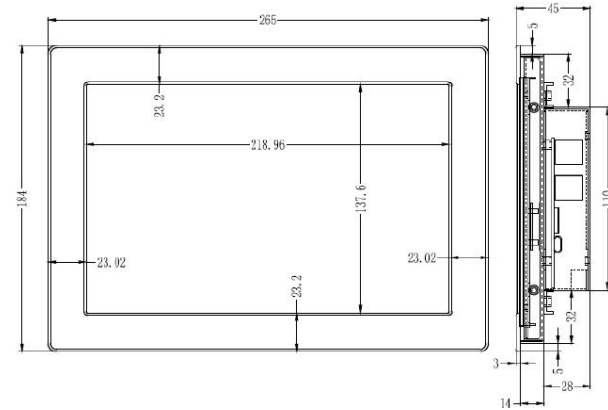
二、触摸屏尺寸图

安装方式：嵌入式卡扣安装 开孔尺寸：如下图所示

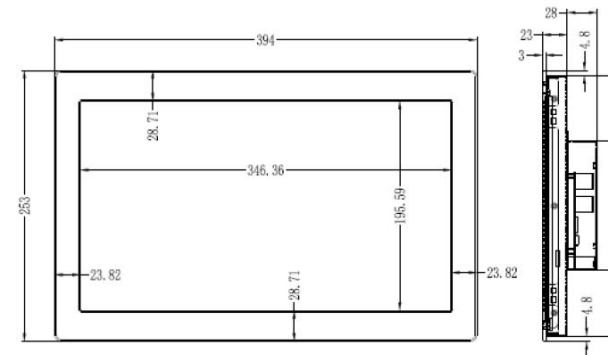
- 7寸触摸屏开孔尺寸：210.5mm x 146.5mm (L×W)



- 10.1寸触摸屏开孔尺寸：257mm x 176mm (L×W)



- 15.6寸触摸屏开孔尺寸 387mm x 246mm (L×W)



三、接线说明

电源：交直流 AC/DC 12~24V；网口：默认 IP 地址 192.168.1.88；

全隔离 RS485 接口：(COM1,COM2, COM3,COM4) A 接正(+) B 接负(-) GND(接地线)

全隔离 RS232 接口：Rx (2) TX (3) GND (5)

四、登录触摸屏 Web 服务器

网线接到网口，在浏览器上输入 URL：<http://192.168.1.88/login.html>

登录用户名：admin 密码：admin123456

注：进入 web 服务器后下载 X2View 组态软件，具体操作请参考 Help 文件夹下的 PDF 文档。

五、触摸屏使用配置步骤（请参考 X2View 组态软件操作说明）：

- 登录网关 Web 服务器（网线接到网口，默认 IP 地址：192.168.1.88 登录用户名：admin 密码：admin123456）
- 进入 Web 服务器后下载 X2View 组态软件（该软件是绿色免安装）
- 使用 X2View 组态软件配置相应工程（具体操作请参考 Help 文件夹下的 PDF 文档）
- 工程文件上传到触摸屏

六、采集端支持 200 多种协议

BACnet IP	BACnet MS/TP	Modbus RTU
Modbus TCP	SNMP	OPC XML-DA
MBus_EnergyMeter_EN 欧洲标准热量表	MBus_EnergerMeter Mbus 国产热量表	MBus_WaterMeter Mbus 国产水表
Otis Elevator BA Interface 奥的斯电梯	DLT645-1997 多功能电表 1997 标准	DLT645-2007 多功能电表 2007 标准
Modbus PM800 施耐德电表	Modbus_DAIKIN_IRACC 大金空调网关	DAIKIN_DRCH-R5 大金 P 板_大金空调监控
EMERSON_ACM03U1 艾默生精密空调	Hitachi_Chiller 日立冷机	Mitsubishi Melsec_Q_TCP 三菱 Q 系列 TCP 通讯
OMRON_FINS_UDP 欧姆龙 FINS UDP 系列 PLC	LS_GM_GLOFA_Enet 韩国 LG GLOFA-GM PLC	Siemens S7-1200 Network 西门子 1200 PLC
KNXnetIP_MultiCast 智能照明-组播	Lutron_Telnet 路创 Telnet 协议	EMERSON_HIPULSE 艾默生 UPS 电总协议
NOTIFIRE_NFS2_3030_CRT	METTLER_TOLEDO_SICS	Lumi_Gateway

诺帝菲尔消防报警系统

梅特勒-托利多称重秤

绿米网关

七、支持常见设备类型

温控器	热量表	水表
电表	PLC	流量计
锅炉	电梯	智能照明
UPS	精密空调	冷水机组
空调多联机	环保协议	消防报警
计量称重	太阳能控制系统	绿米网关

八、常见问题

问 1：如何修改触摸屏的 IP 地址？

答 1：网关出厂默认的 IP 地址 192.168.1.88，子网掩码 255.255.255.0，默认网关 192.168.1.1。

用户第一次使用时，需用网线直连电脑和触摸屏，然后把电脑 IP 地址改到和触摸屏同一个网段内（如电脑上的 IP 改为 192.168.1.55），确认能够 ping 通后，打开浏览器，输入 URL：<http://192.168.1.88/login.html>，登录 Web 服务器，在“网口设置”一栏设置 IP 地址。

问 2：网关 IP 忘记了怎么办？

答 2：重置 IP：当用户忘记网关 IP 地址，可长按网关 Reset 按钮直到网关“嘀嘀”响，网口暂时恢复默认 IP 地址，此时登录 <http://192.168.1.88/login.html> 查看网关原 IP 地址。（该操作即时生效，断电后失效。）

问 3：配置的工程文件保存在电脑里找不到了怎么办？

答 3：首先需要备份配置工程，备份之后再下载工程。下载可以在 X2View 组态软件里点击下载；或者登录到触摸屏的 WEB 页面“下载文件”，点击“工程文件”按提示操作即可。

注：在配置软件里选择“参数设置”，点击“还原配置工程”可以将当前触摸屏的工程文件恢复为已备份的配置工程。

迅饶免费开放软件

BACnetScan 扫描软件、OPC2WEB 软件、X2OPC_Free 软件、MBus 扫描工具、Lumiscan 绿米智能家居扫描工具等。

新产品及解决方案欢迎关注上海迅饶微信公众号：BACnet

上海迅饶自动化科技有限公司 TEL：021-58776098

地址：上海市闵行区七宝镇中春路 8633 弄（万科虹桥云）25 幢 603 室

技术支持：021-20252795

网址 1：www.opcmaster.com

销售电话：13564889340

联系人：陈小姐

网址 2：www.bacnetchina.com

