

安装说明书

1. 适用 WEB 组态触摸屏型号（一网五串：1 个网口、4 个 RS485、1 个 RS232）

型号：W10-1041-4G、W7-1041-4G

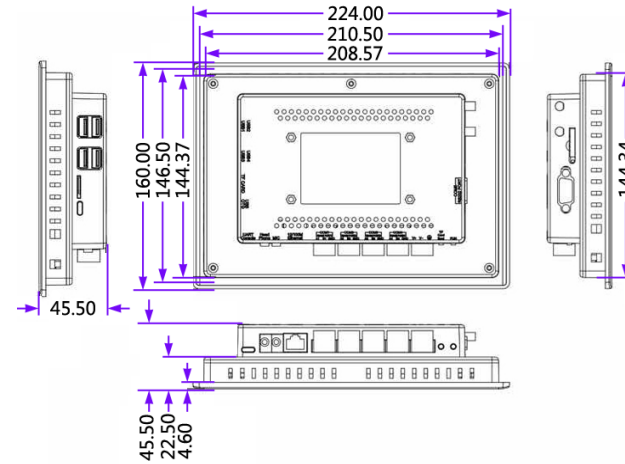
一、硬件参数

型号	W10-1041-4G	W7-1041-4G
显示器	10.1 寸	7 寸
分辨率	1280*800	1024*600
系统	LINUX	
处理器	4 核 1.4GHz	4 核 1.4GHz
内存	1G	
Flash	8G	
触摸类型	电阻式	
网口	1 个 100M/10M 工业网卡	
串口	4 个 RS485、1 个 RS232	
材质	面板铝材质 后盖镀锌铁板	塑料外壳
产品尺寸/mm	265x184x45(L×W×H)	224x160x45.5(L×W×H)
开孔尺寸/mm	257x176(L×W)	210.5x146.5(L×W)
净重量	1.85kg	0.6kg
按键	1 个启动模式切换按键，1 个用户可编程按键	
TF 卡	支持	
功耗	≤10W	≤8W
温度	-20~70°C(工作) -40~85°C(储运)	
湿度	20%~90%无凝露(工作) 15%~95%无凝露(储运)	
其他	1 个音频输入，1 个音频输出，1 个蜂鸣器	

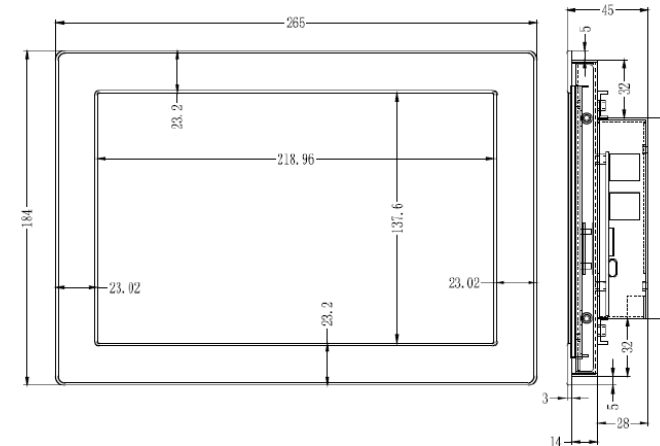
二、触摸屏尺寸图

安装方式：嵌入式卡扣安装 开孔尺寸：如下图所示

- 7 寸触摸屏开孔尺寸：210.5mm x 146.5mm (L×W)



- 10.1 寸触摸屏开孔尺寸：257mm x 176mm (L×W)



三、接线说明

电源：交直流 AC/DC 12~24V；网口：默认 IP 地址 192.168.1.88；

全隔离 RS485 接口：(COM1,COM2,COM3,COM4) A 接正(+) B 接负(-) GND(接地线)

全隔离 RS232 接口：Rx (2) TX (3) GND (5)

四、登录触摸屏 Web 服务器

网线接到网口，在浏览器上输入 URL: <http://192.168.1.88/login.html>

登录用户名: admin 密码: admin123456

注: 进入 web 服务器后下载 X2View 组态软件, 具体操作请参考 Help 文件夹下的 PDF 文档。

五、触摸屏使用配置步骤 (请参考 X2View 组态软件操作说明):

- 登录网关 Web 服务器 (网线接到网口, 默认 IP 地址: 192.168.1.88 登录用户名: admin 密码: admin123456)
- 进入 Web 服务器后**下载 X2View 组态软件** (该软件是绿色免安装)
- 使用 X2View 组态软件配置相应工程 (具体操作请参考 Help 文件夹下的 PDF 文档)
- 工程文件上传到触摸屏

注: 使用上网或报警功能时, 需安装天线。

六、采集端支持 200 多种协议

BACnet IP	BACnet MS/TP	Modbus RTU
Modbus TCP	SNMP	OPC XML-DA
MBus_EnergyMeter_EN 欧洲标准热量表	MBus_EnergerMeter Mbus 国产热量表	MBus_WaterMeter Mbus 国产水表
Otis Elevator BA Interface 奥的斯电梯	DLT645-1997 多功能电表 1997 标准	DLT645-2007 多功能电表 2007 标准
Modbus PM800 施耐德电表	Modbus_DAIKIN_IRACC 大金空调网关	DAIKIN_DRCH-R5 大金 P 板_大金空调监控
EMERSON_ACM03U1 艾默生精密空调	Hitachi_Chiller 日立冷机	Mitsubishi Melsec_Q_TCP 三菱 Q 系列 TCP 通讯
OMRON_FINS_UDP 欧姆龙 FINS UDP 系列 PLC	LS_GM_GLOFA_Enet 韩国 LG GLOFA-GM PLC	Siemens S7-1200 Network 西门子 1200 PLC
KNXnetIP_MultiCast 智能照明-组播	Lutron_Telnet 路创 Telnet 协议	EMERSON_HIPULSE 艾默生 UPS 电总协议
NOTIFIRE_NFS2_3030_CRT 诺帝菲尔消防报警系统	METTLER_TOLEDO_SICS 梅特勒-托利多称重秤	Lumi_Gateway 绿米网关

七、支持常见设备类型

温控器	热量表	水表
电表	PLC	流量计
锅炉	电梯	智能照明
UPS	精密空调	冷水机组
空调多联机	环保协议	消防报警
计量称重	太阳能控制系统	绿米网关

八、常见问题

问 1: 如何修改触摸屏的 IP 地址?

答 1: 网关出厂默认的 IP 地址 192.168.1.88, 子网掩码 255.255.255.0, 默认网关 192.168.1.1。

用户第一次使用时, 需用网线直连电脑和触摸屏, 然后把电脑 IP 地址改到和触摸屏同一个网段内 (如电脑上的 IP 改为 192.168.1.55), 确认能够 ping 通后, 打开浏览器, 输入 URL: <http://192.168.1.88/login.html>, 登录 Web 服务器, 在“网口设置”一栏设置 IP 地址。

问 2: 网关 IP 忘记了怎么办?

答 2: 重置 IP : 当用户忘记网关 IP 地址, 可长按网关 Reset 按钮直到网关“嘀嘀”响, 网口暂时恢复默认 IP 地址, 此时登录 <http://192.168.1.88/login.html> 查看网关原 IP 地址。(该操作即时生效, 断电后失效。)

问 3: 配置的工程文件保存在电脑里找不到了怎么办?

答 3: 首先需要备份配置工程, 备份之后再下载工程。下载可以在 X2View 组态软件里点击下载; 或者登录到触摸屏的 WEB 页面“下载文件”, 点击“工程文件”按提示操作即可。

注: 在配置软件里选择“参数设置”, 点击“还原配置工程”可以将当前触摸屏的工程文件恢复为已备份的配置工程。

迅饶免费开放软件

BACnetScan 扫描软件、OPC2WEB 软件、X2OPC_Free 软件、MBus 扫描工具、Lumiscan 绿米智能家居扫描工具等。

新产品及解决方案欢迎关注上海迅饶微信公众号: BACnet

上海迅饶自动化科技有限公司 TEL: 021-58776098

地址: 上海市闵行区七宝镇中春路 8633 弄 (万科虹桥云) 25 幢 603 室

技术支持: 021-20252795

网址 1: www.opcmaster.com

销售电话: 13564889340 联系人: 陈小姐

网址 2: www.bacnetchina.com

