



## MBus转西门子S7网关

### 上海迅饶自动化科技有限公司

地址：上海市闵行区七宝镇中春路8633弄  
(万科虹桥云)25幢603室

电话：021-58776098

Email：sales@opcmaster.com

网址1：www.bacnetchina.com

网址2：www.opcmaster.com

如需了解更多迅饶产品，欢迎关注公众号：BACnet



## Mbus转西门子S7网关

1	PFN1011-MBus .....	3
---	--------------------	---

<b>产品型号</b>	PFN1011-MBus
网口	1个, Ethernet
Mbus口	1个Mbus口, COM1
串口	1个RS485, COM2
支持点数	512点
采集端协议	<ol style="list-style-type: none"> <li>1. Mbus_WaterMeter (Mbus水表、CJ188)</li> <li>2. Mbus_EnergyMeter (Mbus能量表、CJ188)</li> <li>3. Mbus_EnergyMeter_EN (欧洲标准热量表)</li> <li>4. ModbusRTUClient (客户端)</li> <li>5. ModbusTCPClient (客户端)</li> <li>6. DL/T645-1997/2007 (多功能电表)</li> <li>7. Simulator (仿真模拟设备)</li> </ol>
转发端协议	西门子S7协议(服务端)

# PFN1011-MBus



MBus转西门子S7网关 产品型号：PFN1011-MBus

## 一、功能概述

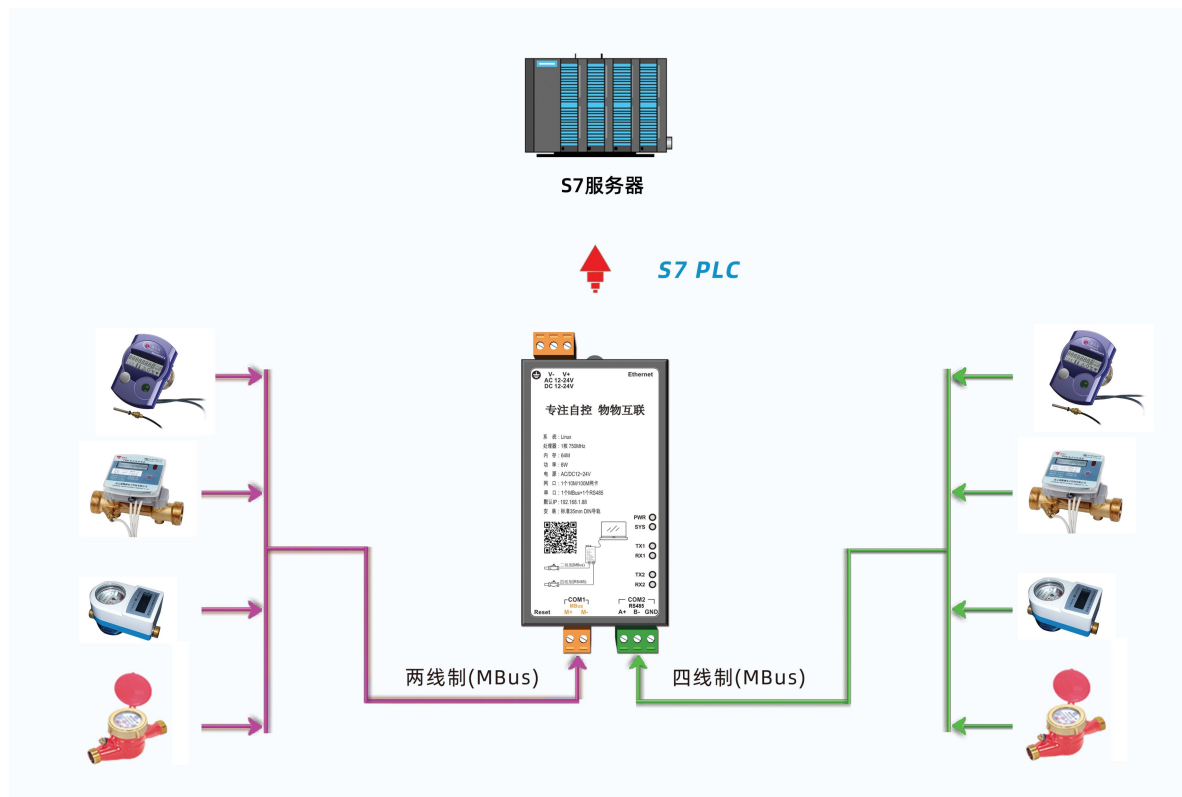
迅饶MBus转西门子S7网关型号为PFN1011-MBus，有1个网口、1个MBus口、1个RS485串口。解决S7-200 PLC、S7-1200 PLC、S7-1500 PLC、S7-300 PLC、S7-400PLC、SMART LINE系列触摸屏以及WinCC上位机软件等集成两线制和四线制的MBus水表、能量表、热量表、DL/T645-1997/2007多功能电表，另外也同时支持集成Modbus协议的各种设备。

设计的初衷是为了替换原来迅饶XR1005-MBUS集中器加S7网关的方式。MBus集中器和网关功能二合一后，就不需要安装两个设备，方便客户接线，节省安装空间，同时节约成本。

网关使用X2Profinet软件做配置，X2Profinet的“X”代表各种采集端协议，“2”是“To”的谐音表示转换，“Profinet”是最终支持标准西门子S7服务器。用户可根据现场设备点表进行配置工程，转发为标准西门子S7服务器。上传到硬件网关中，西门子S7客户端就可以通过网关访问现场设备的数据。(注意：网关采集端Modbus寄存器10进制地址是从1(Base1)开始，16进制地址从0(Base0)开始。)

## 二、应用原理图

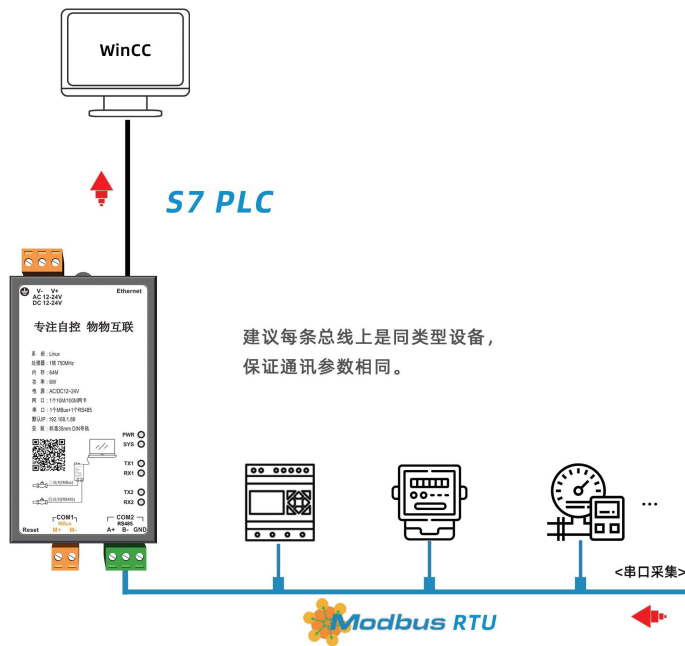
### 场景一 两线制和四线制Mbus协议转成S7服务器



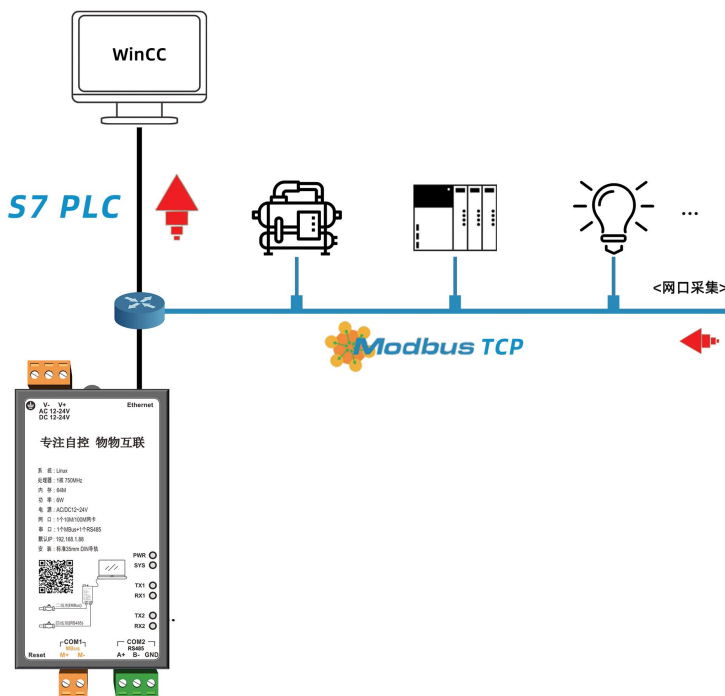


MBus转西门子S7网关 产品型号: PFN1011-MBus

## 场景二 Modbus RTU转成S7服务器



## 场景三 Modbus TCP转成S7服务器





MBus转西门子S7网关 产品型号: PFN1011-MBus

### 三、采集端协议

支持采集MBus\_WaterMeter (MBus水表、CJ188)、MBus\_EnergyMeter(MBus能量表、CJ188)、MBus\_EnergyMeter\_EN (欧洲标准热量表)、ModbusRTUClient(客户端)、ModbusTCPClient(客户端)、DL/T645-1997/2007(多功能电表)、Simulator(仿真模拟设备)。

网口	MBus口	RS485串口	动态支持点数	采集端协议	转发端协议
1	1	1	512	① MBus_WaterMeter (MBus水表、CJ188) ② MBus_EnergyMeter (MBus能量表、CJ188) ③ MBus_EnergyMeter_EN (欧洲标准热量表) ④ ModbusRTUClient (客户端) ⑤ ModbusTCPClient (客户端) ⑥ DL/T645-1997/2007(多功能电表) ⑦ Simulator (仿真模拟设备)	西门子S7协议 (服务端)

### 四、注意事项

1、两线制MBus只能接到COM1口的M+和M-端子，电压在36V左右；四线制的MBus通信线接到COM2的A+和B-端子，电压在5V以内。两者接反了会烧网关或者表计，因为接线问题造成的后果，由客户自行承担。

2、COM2是标准的RS485口，可以用来接四线制的MBus设备，DL/T645-1997/2007设备或者Modbus RTU协议的设备；网口则可以接Modbus TCP协议的设备。

3、接两线制的MBus设备时，务必使用24V电源供电。

4、客户遇到非标的MBus协议，支持付费定制开发，一般来说3个工作日可以完成。

### 五、运行环境

X2Profinet配置软件支持Win7、Win8、Win10、Win11、Win Server 2008、Win Server 2016等各种操作系统。

硬件网关内部自带WEB服务器，支持谷歌Google Chrome、微软Microsoft Edge、苹果Safari、火狐Mozilla Firefox、Opera及360极速模式等浏览器。

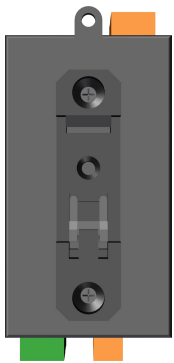
### 六、寄存器类型及个数

网关支持的总点数是512个，虽然每种寄存器最多也可建512个点，但不能超过总点数。

寄存器类型	寄存器个数
I(只读, 不推荐使用)	512
Q(可读可写, 不推荐使用)	512
DB1(可读可写)	512
DB2(只读)	512
DB3(可读可写)	512
DB4(只读)	512
DB5(可读可写)	512
DB6(只读)	512
DB7(可读可写)	512
DB8(只读)	512



MBus转西门子S7网关 产品型号: PFN1011-MBus



## 七、软件特点

- 绿色免安装，支持中英文切换；
- 支持采集MBus\_WaterMeter、MBus\_EnergyMeter、MBus\_EnergyMeter\_EN、ModbusRTUClient、ModbusTCPClient、DL/T645-1997/2007、Simulator转发为西门子S7服务器；
- 支持I(不推荐使用)、Q(不推荐使用)、DB1、DB2、DB3、DB4、DB5、DB6、DB7、DB8十种寄存器类型；
- 支持JS脚本、触发器，实现逻辑控制；
- 支持线性转换、取位、高低字节转换；
- 支持内部变量功能，方便查看设备离在线状态；
- 支持WEB浏览，查看实时数据；
- 配置软件X2Profinet配置工程方便，512个点15分钟内即可完成。

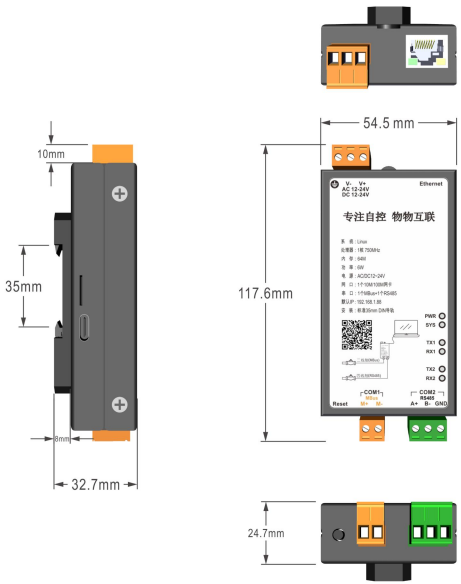
## 八、硬件参数

系统:	Linux	MBus发送电压:	20V~24V DC
处理器:	1核750MHz	串口:	1个RS485
内存:	64M	尺寸:	117.6mm*54.5mm*32.7mm(L×W×H)
功率:	6W	重量:	210g
电源:	AC/DC 12~24V (接两线制MBus表计必须用24V供电)	材质:	镀锌碳钢
网口:	1个10M/100M工业网卡	安装方式:	导轨式/壁挂式
MBus口:	1组MBus总线(M+, M-)建议不超过32台设备	温度:	-20°C~+70°C(工作) -40°C~+85°C(储运)
MBus静态电压:	30V~36V DC	湿度:	20%~90%无凝露(工作) 15%~95%无凝露(储运)

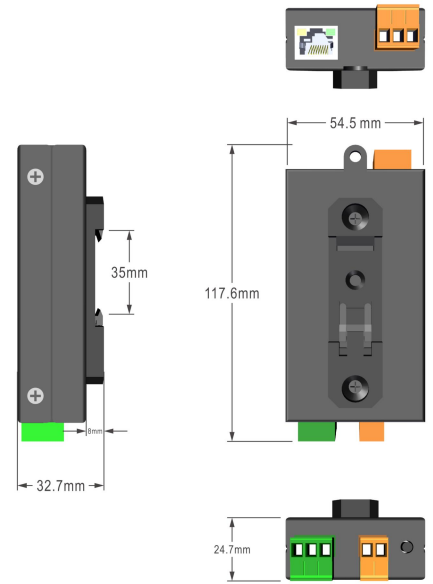


MBus转西门子S7网关 产品型号: PFN1011-MBus

## 九、产品尺寸



PFN1011-MBus 正



PFN1011-MBus 背